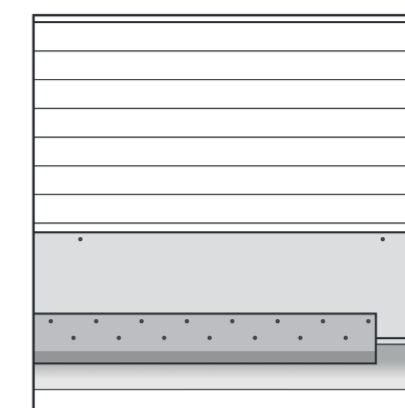
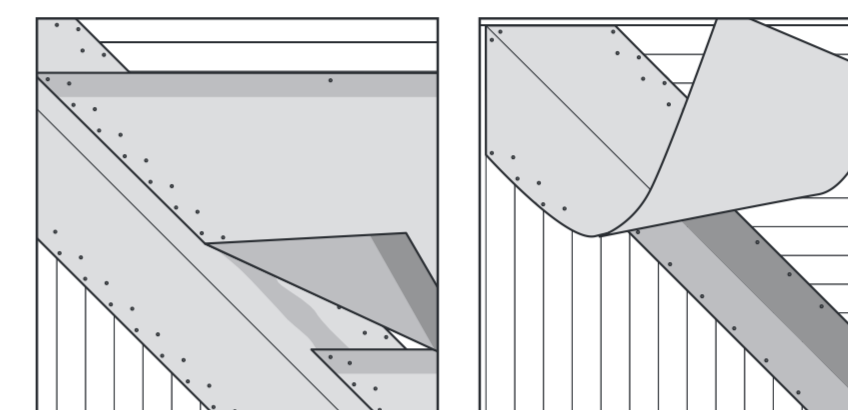


LÄGGNINGSANVISNING RAW HP 2200

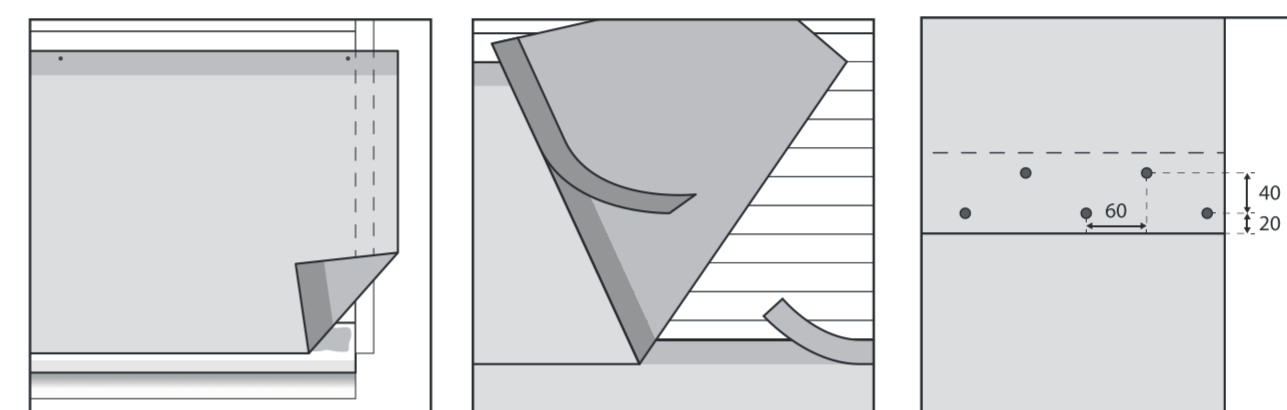
FOTPLÅT. Starta monteraget med att provisoriskt fästa en 35 cm bred remsa av underlagspapp längs hela takfoten. Den ska utgöra en extra säkring under fotplåten som spikas fast ovanpå remsan, med spikavstånd 15 cm med varannan spik upptill och varannan nedtill längs plåtens kanter. Rengör fotplåten med avfettningsmedel och stryk den med asfaltprimer.



VINKELRÄNNA. Även vinkelrännor ska förberedas innan takytan täcks. Börja med att montera ett underbeslag av plåt mot råsponten i takvinkeln. Denna täcks i nästa steg med en våd av underlagspapp som fästs provisoriskt i kanterna med pappspik. Den slutliga infästningen av vinkelrännans våd sker när anslutande våder monteras. Dessa ska överlappa och fästas 150 mm in på våden i vinkelrännan.

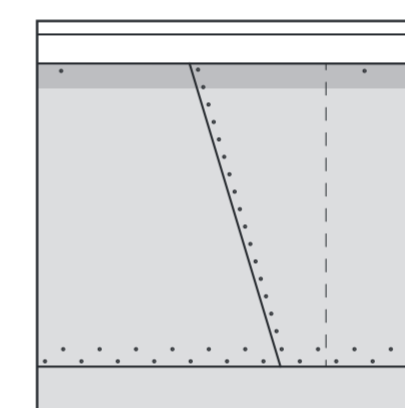


MONTERING AV VÅDER. Generellt rullas/monteras RAW HP 2200 tvärs takfallets riktning. Första våden rullas ut längs med takfoten med nedkanten mitt på fotplåten. Fäst övre kanten med några pappspik och klistra nedkanten mot fotplåten med asfaltklister (avlägsna först skyddsfolien från klisterkanten). De följande våderna läggs med 8 cm överlapp till nedanförliggande våd. Vid kylig väderlek ska klisterkanterna värmas med varmluft för att säkra god vidhäftning. Pressa samman överlappet.

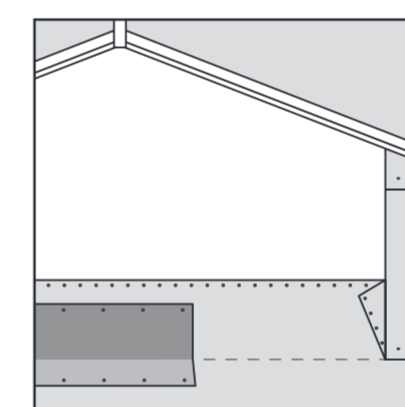


Spika genom båda lagen i överlägget i sicksack-mönster med centrummått 60 mm. Vid taklutningar över 14° fungerar även dold spikning. Spikningen görs då i den undre vådens klisterfält innan nästa våd täcker överlappet.

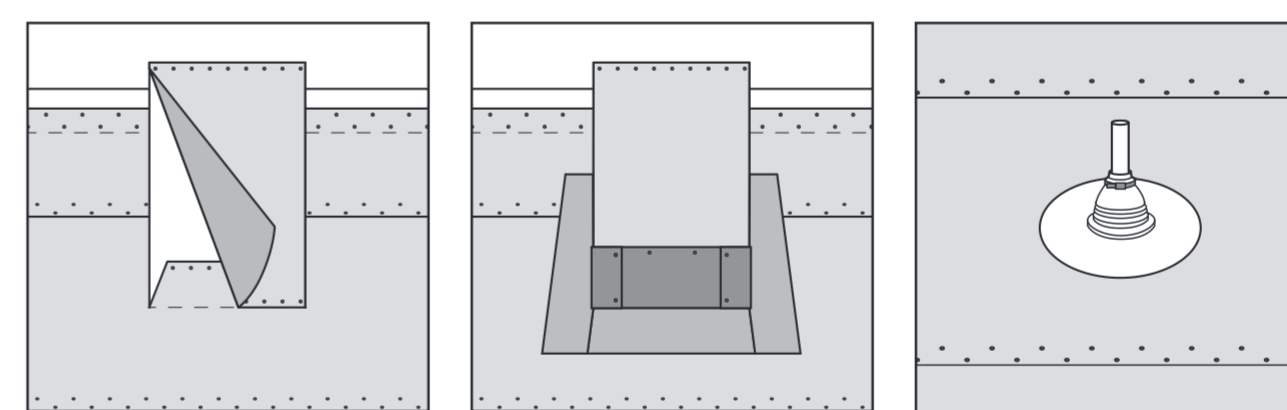
TVÄRSKARVAR. Vid ev. tvärskarvar skall överlappande våd i nedre kant överlappa min 150 mm och snedskäras så att överlappet upptill blir 150 + 300 mm. Vid lutningar under 18° klistras skarven med asfaltklister. Den snedskurna tvärskarven spikas därefter i rak linje med centrummått 60 mm.



UPPDRAGNING. Vid läggning där tak möter vägg skall uppdrag på den mötande väggen göras, min 300 mm. Uppdraget görs under fasaden och fästes mot vindskyddsskikt med pappspik 20x2,8 mm, 30 mm från kant och med centrummått 100 mm. Komplettera med plåtbeslag.

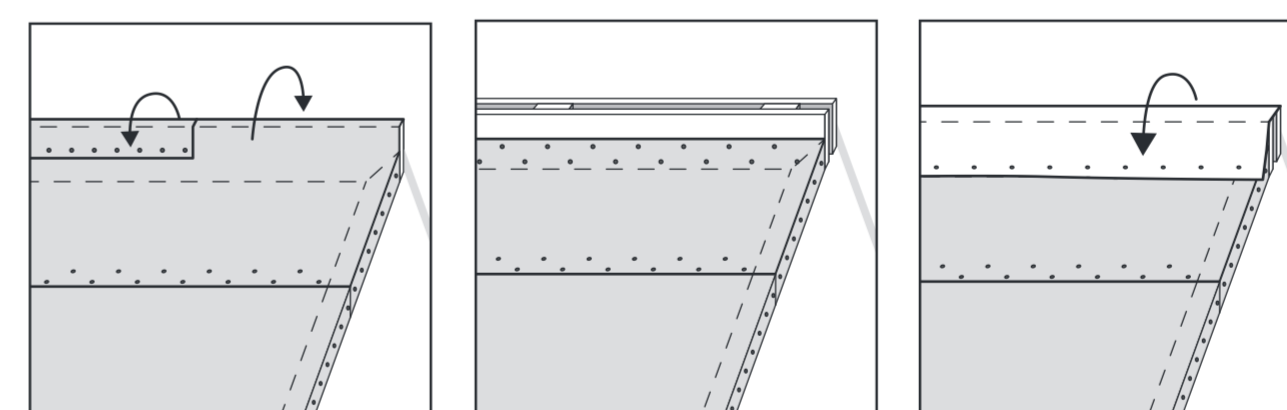


GENOMFÖRINGAR. Större genomföringar och skorsten täcks med ett mindre uppdrag längs sidorna, som sedan kompletteras med en ytterligare remsa ovanpå. Den ska räkna minst 15 cm upp på skorstenens sidor. Använd en krage av plåt som avslutning.



Vid mindre genomföringar rekommenderas användning av gummistos.

NOCK. Tät nock ordnas med uppdrag mot nockbrädans överkant och fästes mekaniskt. OBS! Vid tät nock måste ventilationen kompenseras med kompletterande ventilationsstosar eller gavelventiler etc. Används ej nockbräda skall täckningen ske från sida över nock till nästa med överlapp infäst med godkänt skarvhjälpmiddel och min 500 mm.



Ventilerad nock ordnas med avslut upp mot nockbrädan. Fäst fiberduk över nocken.

Tät nock

Ventilerad nock

Ventilerad nock

ATT TÄNKA PÅ

Om inte annat anges här gäller senaste rekommendationer i AMA Hus.

Rullarna skall förvaras stående på plant och torrt underlag skyddat från sol och nederbörd.

Tänk på att skonsamt belasta ytan och omedelbart åtgärda eventuella skador. Monteringen förutsätter torr väderlek; vid

regn bör underlaget täckas så att fuktsvällning inte uppstår.

Underlaget skall vara av trä (spontat min 22 mm) och rörelser skall begränsas. Det skall vara rent, plant och torrt. Utrymmet mellan träunderlaget och ev isolering skall vara ventilerat enligt praxis.

RAW HP 2200 infästes mekaniskt

med öppen spikning, pappspik min 20x2,8 av korrosionsfri metall, t ex varmgalvaniserad. Godkänt skarvhjälpmiddel är exempelvis ändamålsenligt/åldersbeständigt skarvklister till papptak. Om temperaturen är under +10°C bör de självklistrande ytorna aktiveras med varmluftspistol för att

säkerställa vidhäftning. Förvärm alltid underlagspappen vid kallare väderlek (under +10°C) i varmlager 1-2 dygn innan. Täck alltid underlagspappen snarast möjligt för att undvika påverkan från solljus och dåligt väder. Efter montering skall RAW HP 2200 vara helt inbyggd. Enligt HUS AMA 18 rekommenderas HP2200 ej under planplåt.