



Data sheet

UK: RAW Exterior Front Doors

10 – 2018

General information	Sound insulation: Rw 25dB Heat insulation: Example: 10x21: U=0.77 W/m ² K (without glass) 10x21: U=1,0 W/m ² K (with glass 552x750mm)
Use	Doors for outdoor use in buildings, typically as a front door.
Dimensions	Door leaf thickness: 62mm
Door leaf surface	Standard paint colors: NCS S0502-Y
Fittings	Lock: 8765 + 1887-2 Hinges: 3248-110 TMKS (ZN), 3 pcs.
Frame	Pine, 42 x 105mm, standard paint color NCS S0502-Y
Threshold	Oak / Alu 25 x 95mm

Description:

The door is meant to be used as an external door in buildings.

The external door must not be stored in cold or humid rooms prior to use. The product must not be stacked directly on the ground or concrete, but on a strong and stable, dry base.

The door should be installed in a way that it will not be exposed to direct water and sun. The door can be mounted in a wall niche or install an awning to protect the door from weather conditions.

NB! Direct sunlight on dark coloured doors may cause the door leaf to curve or warp due to high surface temperature on the door. Intense sun exposure will cause dark colors to fade.

Product assembly and storage instructions

Product installation and maintenance instructions can be found in the product packaging.

Production and raw material quality supervision

Quality and origin of materials used in production of RAW products are strictly controlled through all production and management processes in accordance with the relevant environmental management and control.

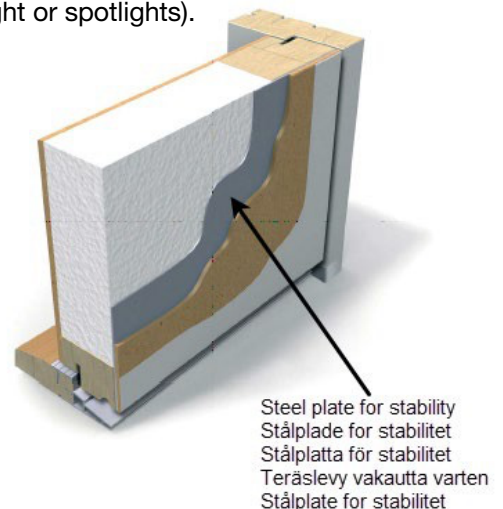
Allowed deviations:

1. The door leaf is allowed to have curvature up to 4 mm.
2. The door frame (door jamb) is allowed to have a curvature of up to 1 mm/1 m in its width.
3. The quality of the painted surface must be controlled visually from a distance of 1-2 metres, with diffused light* falling from behind (*i.e. not direct sunlight or spotlights).
4. The difference between door leaf diagonals can be up to 2 mm.

Dimensions: See next 2 pages



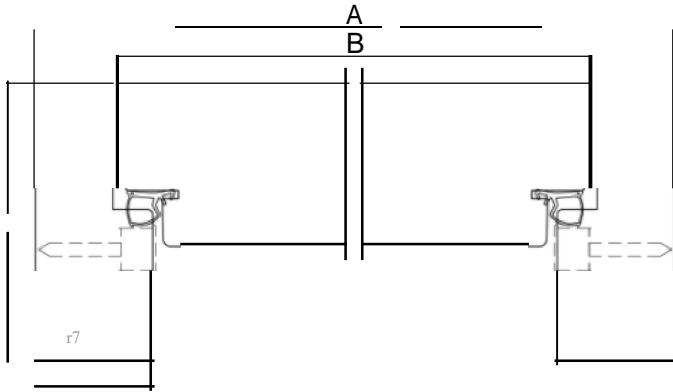
RAW-DoP-v-doors_01_01072017



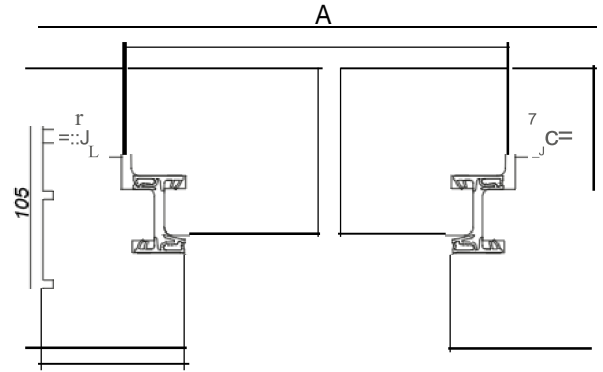


Drawings:

Sweden, Finland & Norway:

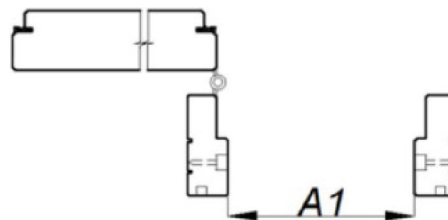
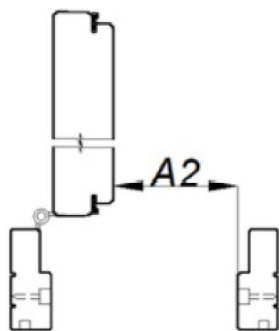
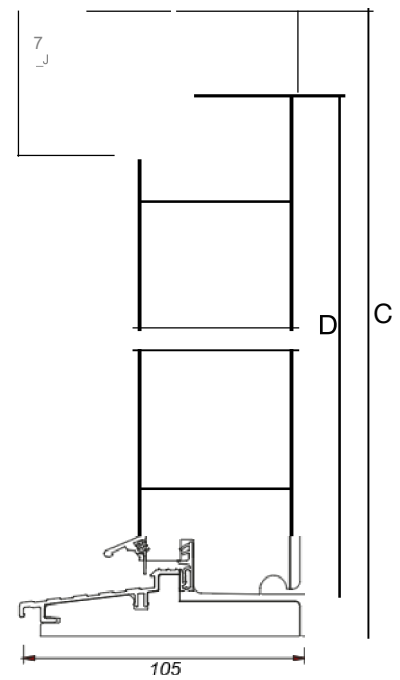


Denmark (inward opening):



54

C





Available dimensions:

	A	A1	A2	B	C	D
7x20	690	602	537	625	1989	1940
8x19	790	702	637	725	1889	1840
8 x 20	790	702	637	725	1989	1940
8 x 21	790	702	637	725	2089	2040
9 x 20	890	802	737	825	1989	1940
9 x 21	890	802	737	825	2089	2040
10 x 20	990	902	837	925	1989	1940
10 x 21	990	902	837	925	2089	2040



Data sheet

DK: RAW Exterior Yderdøre

08 – 2017

General information	Lydisolation: Rw 25dB Varmeisolation: U=0.77 W/m²K (uden glas)
Brug	Døren er beregnet til udvendig brug.
Dimensioner	Dørblad tykkelse: 62mm
Dørens overflade	Standard farve: NCS S0502-Y
Fittings	Lås: 8765 + 1887-2 Hængsler: 3248-110 TMKS (ZN), 3 stk.
Karm	Fyrretræ, 42 x 105mm, standard farve NCS S0502-Y
Dørtrin	Eg / Alu 25 x 95mm

Beskrivelse:

Døren er beregnet til udvendig brug.

Døren må ikke opbevares i kolde eller fugtige omgivelser før brug. Døren må ikke opbevares direkte på et underlag af jord, beton, el. lign. men på et stabilt og tørt underlag.

Døren skal monteres sådan, at den ikke udsættes for store mængder vand og direkte sollys. Døren kan beskyttes ved f.eks. at montere den i en niche i væggen eller ved opsætning af halvtag over døren.

Døre med mørke farver kan blive skæve på grund af intenst sollys (høj overfladetemperatur på den ene side af dørbladet). Mørke farver vil blive afbleget over tid, hvis de udsættes for direkte sollys.

Vejledning

Instruktioner til installation og vedligeholdelse findes i produktemballagen.

Produktion og overvågning af materialets kvalitet

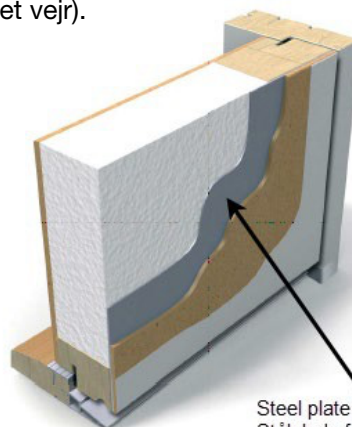
Kvalitet og oprindelse af materialer, der anvendes til produktionen af RAW-produkter, kontrolleres strengt igennem alle produktions- og ledelsesprocesser i overensstemmelse med den relevante miljødelse og -kontrol.

Tilladte afvigelser:

1. Dørbladet må have en krumning på op til 4 mm.
2. For karmen er det tilladt med en krumning på op til 1 mm per meter i bredden.
3. Kvaliteten af de malede overflader kontrolleres visuelt på en afstand af 1-2 meter, i diffust lys (dvs. Ikke direkte solskin eller spots men f.eks. i overskyet vejr).
4. Forskellen på dørbladets diagonaler må være op til 2 mm.



RAW-DoP-v-doors_01_01072017



Steel plate for stability
Stålplade for stabilitet
Stålplatta för stabilitet
Teräslevy vakautta varten
Stålplate for stabilitet



Data sheet

SE: RAW Exterior Ytterdörrar

10 – 2018

Allmän information:	Ljudisolation: Rw 25dB Värmeisolation: Exempel: 10x21: U=0.77 W/m ² K (utan glas) 10x21: U=1,0 W/m ² K (med glas 552x750mm)
Användning:	Dörrar för utomhusbruk i byggnader, oftast som ytterdörr.
Mått	Dörrbladets tjocklek: 62 mm
Dörrbladets yta	Standardfärgnyanser: NCS S0502-Y
Beslag	Lås: 8765 + 1887-2 Gångjärn: 3248-110 TMKS (ZN), 3 st.
Ram	Furu, 42 x 105mm, standardfärgnyans NCS S0502-Y
Tröskel	Ek / Alu 25 x 95mm

Beskrivning:

Dörren ska användas som ytterdörr i byggnader.

Ytterdörren ska inte förvaras i kalla eller fuktiga rum före användning. Produkten ska inte stå direkt på marken eller på betong utan ska stå på en hård, stabil och torr grund.

Dörren ska inte installeras på ett sätt så att den utsätts för direkt solljus eller vatten. Installera dörren i en vrå eller installera en markis för att skydda dörren mot väder och vind.

Obs! Direkt solljus på mörka dörrar kan medföra att dörren blir böjd eller skev på grund av höga ytemperaturer på dörren. Intensivt solljus medför att mörka färger bleks.

Produktmontering och förvaringsinstruktioner

Produktinstallation och underhållsinstruktioner finns i produktemballaget.

Kvalitetsinspektion av produktion och råmaterial

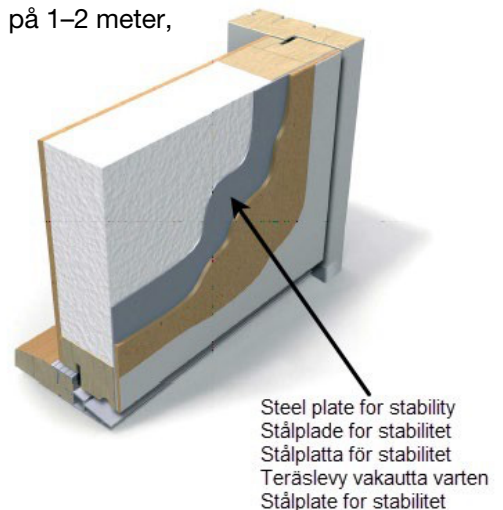
Kvalitet och ursprung av material som använts i produktionen av RAW-produkter genomgår stränga kontroller genom hela produktion- och underhållsprocessen i enlighet med gällande miljökontroller.

Tillåtna avvikelser:

1. Dörrbladet får lov att ha en böjning på upp till 4 mm.
2. Dörrkarmen får lov att ha en böjning på upp till 1 mm/1 m av sin bredd.
3. Kvaliteten på den målade ytan måste visuellt kontrolleras från ett avstånd på 1–2 meter, med indirekt belysning bakifrån.
4. Skillnaden mellan dörrbladets diagonaler får lov att vara upp till 2 mm.



RAW-DoP-v-doors_01_01072017





Data sheet

FI: RAW-Etu-Ulko-Ovet

10 – 2018

Yleiset tiedot	Äänieristys: Lämmöneristys:	Rw 25 dB Esimerkiksi: 10x21: U=0,77 W/m ² K (ilman lasia) 10x21: U=1,0 W/m ² K (552x750 mm lasilla varustettu ovi)
Käyttötarkoitus	Ovet rakennuksiin ulkokäyttöön, tyypillisesti etuovena.	
Mitat	Ovilehden paksuus:	62 mm
Ovilehden pinta	Vakiomaalivärit:	NCS S0502-Y
Lisäosat	Lukko: Saranat:	8765 + 1887-2 3248-110 TMKS (ZN), 3 kpl
Karmi	Mänty, 42 x 105 mm, vakiomaaliväri NCS S0502-Y	
Kynnys	Tammi/alumiini 25 x 95 mm	

Kuvaus:

Ovi on tarkoitettu käytettäväksi rakennusten ulko-ovena.

Ulko-ovea ei saa säilyttää kylmissä tai kosteissa tiloissa ennen käyttöä. Tuotetta ei saa asettaa makaamaan suoraan maata tai betonia vasten, vaan lujalle ja vakaalle kuivalle alustalle.

Ovi tulee asentaa siten, että se ei altistu suoraan vedelle ja auringolle. Asenna ovi seinäsyvennykseen tai asenna katos suojaamaan ovea sääolosuhteilta.

Huomaa! Suora auringonpaiste voi kuumentaa tummanväristen ovien pintaa niin, että se aiheuttaa kaatumista tai vääntymistä. Voimakas altistuminen auringolle aiheuttaa tummien värien haalistumista.

Tuotteen kokoamis- ja säilytysohjeet

Tuotteen asennus- ja hoito-ohjeet löytyvät tuotepakkauksesta.

Valmistuksen ja raaka-aineiden laadunvalvonta

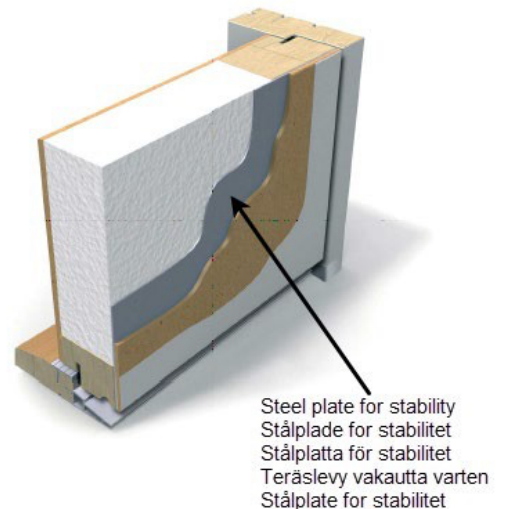
RAW-tuotteiden valmistuksessa käytettävien materiaalien laatua ja alkuperää valvotaan tarkasti kaikissa tuotanto- ja hallintaprosesseissa asiaankuuluvien ympäristöhallinta- ja valvontavaatimusten mukaisesti.

Sallitut poikkeamat:

- Ovilehti saa kaartua enintään 4 mm.
- Oven karmi saa kaartua enintään 1 mm:n 1 metrin leveyttä kohti.
- Maalatun pinnan laatu tulee tarkastaa silmänvaraisesti 1–2 metrin etäisyydeltä takaapäin tulevassa hajavalossa.
- Erot ovilehden lävistäjissä voivat olla enintään 2 mm.



RAW-DoP-v-doors_01_01072017





Data sheet

NO: RAW Ytterdører

10 – 2018

Generell informasjon:	Lydklasse: Rw 25dB Varmeisolasjon: Eksempel: 10x21: U=0,77 W/m ² K (uten rute) 10x21: U=1,0 W/m ² K (med rute på 552x750 mm)
Bruk	Dører til utvendig bruk i bygninger, vanligvis som inngangsdør.
Dimensjoner	Dørbladets tykkelse 62 mm
Dørbladets overflate	Standardfarger maling: NCS S0502-Y
Tilbehør	Lås: 8765 + 1887-2 Hengsler: 3248-110 TMKS (ZN), 3 stk.
Ramme	Furu, 42 x 105 mm, standardfarger maling: NCS S0502-Y
Terskel	Eik / aluminium 25 x 95 mm

Beskrivelse:

Døren er beregnet til bruk som ytterdør i bygninger.

Ytterdøren må ikke oppbevares i kalde eller fuktige rom før bruk. Produktet må ikke plasseres rett på bakken eller rett på en betongflate, men på et sterkt, stabilt og tørt underlag.

Døren skal monteres på en måte som gjør at den ikke blir direkte utsatt for regn og sol. Monter døren i en veggnisje, eller monter en markise for å beskytte døren mot påvirkning fra været.

NB! Direkte sollys på dører med mørke farger kan gjøre at dørbladet blir buet eller deformert på grunn av høy overflatetemperatur på døren. Intens eksponering for sollys vil gjøre at mørke farger falmer.

Anvisninger for montering og oppbevaring av produktet

Anvisninger for montering og vedlikehold av produktet finnes i produktemballasjen.

Overvåkning av kvaliteten på produksjon og råmaterialer

Kvaliteten på og opprinnelsen til de materialene som brukes til fremstilling av RAW-produktene, blir strengt kontrollert via alle produksjons- og ledelsesprosessene i samsvar med de relevante miljøledelses- og styringsprosessene.

Tillatte avvik:

9. Dørbladet kan bue opptil 4 mm.
10. Dørrammen (dørkarmen) kan bue opptil 1 mm/1 m i bredden.
11. Kvaliteten på den malte overflaten må kontrolleres visuelt fra en avstand på 1 til 2 meter, med spredt lys som kommer inn bakfra.
12. Forskjellen mellom dørbladets diagonaler kan være opptil 2 mm.



RAW-DoP-v-doors_01_01072017

