



SNÖRASSKYDD PÅ KLICKTAK OCH FALSADE TAK

Montage av konsoler

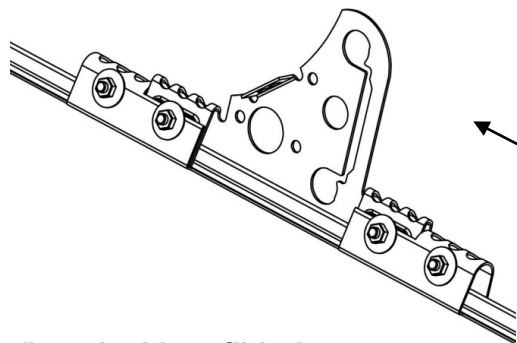
Max avstånd mellan konsoler 1200 mm.

Montera falsfästet över stånfalsen, kontrollera att falsfästets klackar klämmer under falskanten.

Åtdragningsmoment 40 Nm.

Konsol på klicktak

Stålplåt min 0,5 mm.



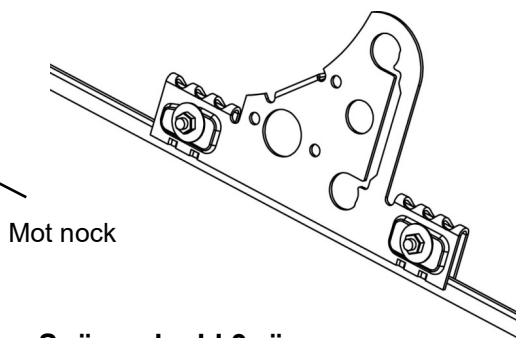
Konsol på dubbelfalsade plåttak

Stålplåt och kopparplåt min 0,6 mm.

Zinkplåt min 0,7 mm.

Aluminiumplåt min 0,8 mm.

Svetsad rostfri plåt min 0,4 mm.



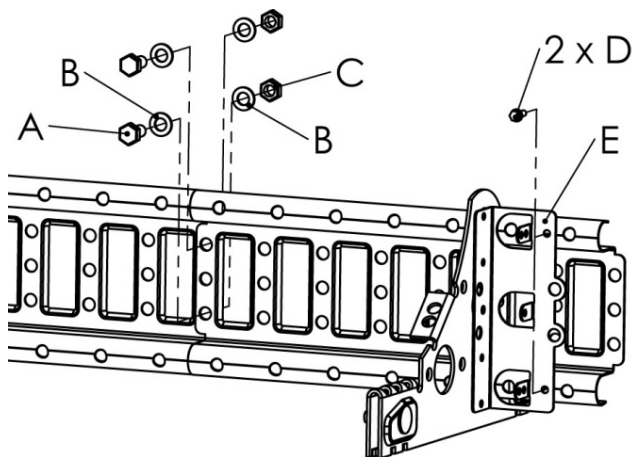
Snörasskydd profildurk

Skjut profildurken igenom konsolerna.

Max utstick från yttersta konsol 200 mm.

Skarvning skall göras med skruv (2xA), bricka (4xB) och mutter (2xC).

Låssats (E) monteras med skruv (2xD) utanför de yttersta konsolerna i varje sammanhängande längd.



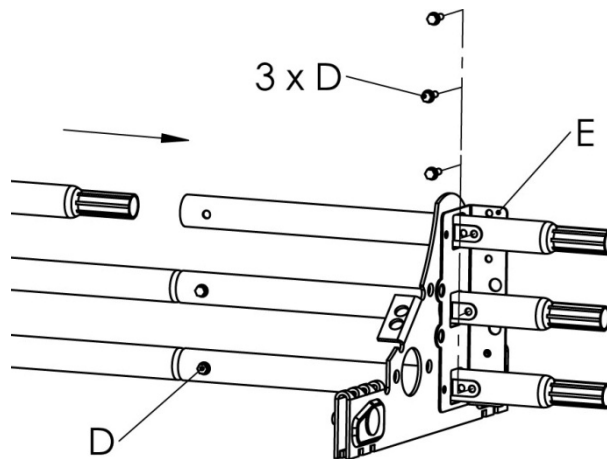
Snörasskydd 3 rör

Skjut räckesrören igenom konsolerna.

Max utstick från yttersta konsol 200 mm.

Skarvning av räckesrör skall göras med instick och självborrande skruv (D).

Låssats (E) monteras med skruv (3xD) utanför de yttersta konsolerna i varje sammanhängande längd.



Snörasskyddet är dimensionerat för en belastning av 500 kg per meter.

Vid risk för överbelastning skall snön avlägsnas från taket. CW Lundberg tar inte ansvar för skador på tak eller snörasskydd på grund av dålig eller utebliven skottning.

Vid kapning av produkter skall kapytorna målas med rostskyddsfärg.

A= Skruv FZV M10 x 20, B= Bricka FZV10,5 mm, C= Mutter FZV M10, D= Självborrande rostfri skruv 20 x 5,5 mm, E= Låssats