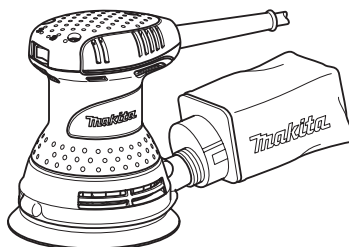
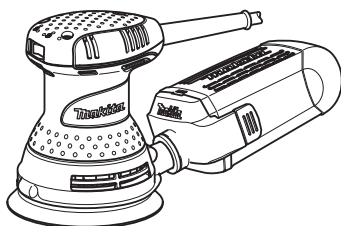




EN	Random Orbit Sander	INSTRUCTION MANUAL	4
SV	Excenterslipmaskin	BRUKSANVISNING	7
NO	Eksenterslipemaskin	BRUKSANVISNING	10
FI	Epäkeskohiomakone	KÄYTTÖOHJE	13
LV	Ekscentra slīpmašīna	LIETOŠANAS INSTRUKCIJA	16
LT	Becentris orbitinis šlifuotuvės	NAUDOJIMO INSTRUKCIJA	19
ET	Eksentriklhvija	KASUTUSJUHEND	22
RU	Эксцентриковая шлифовальная машина	РУКОВОДСТВО ПО ЭКСПЛУАТАЦИИ	25

BO5030
BO5031



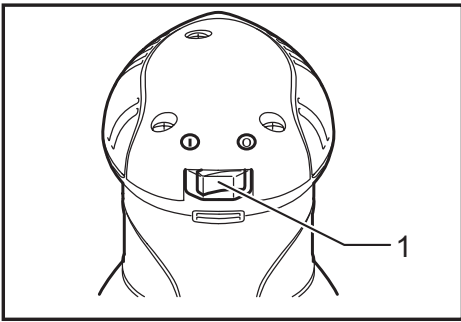


Fig.1

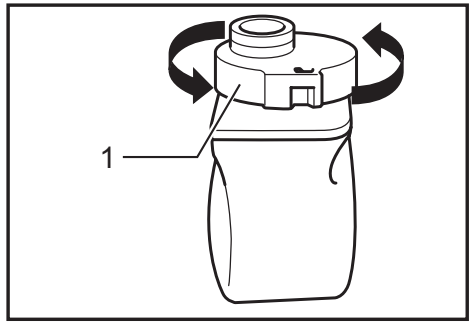


Fig.5

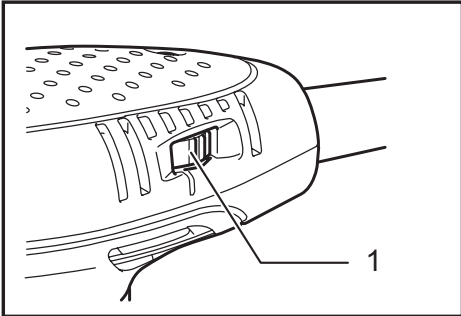


Fig.2

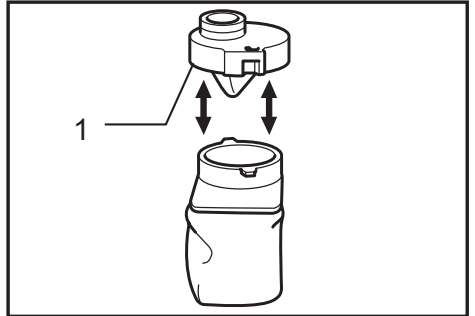


Fig.6

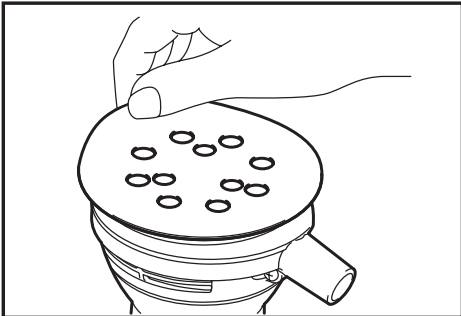


Fig.3

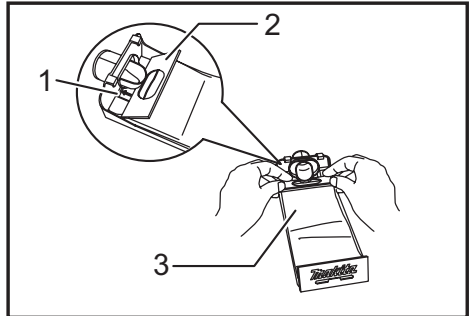


Fig.7

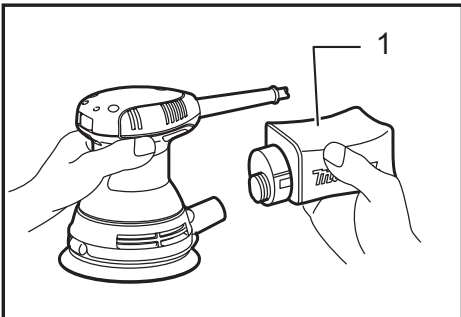


Fig.4

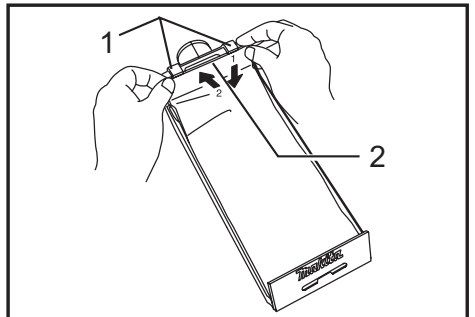


Fig.8

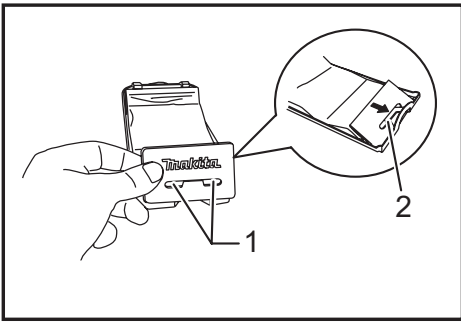


Fig.9

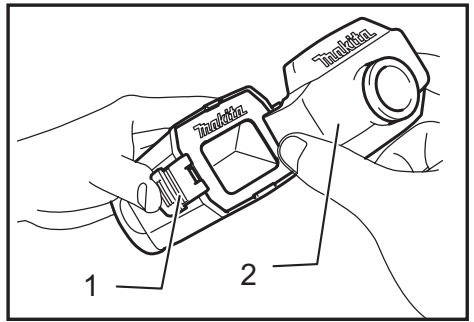


Fig.13

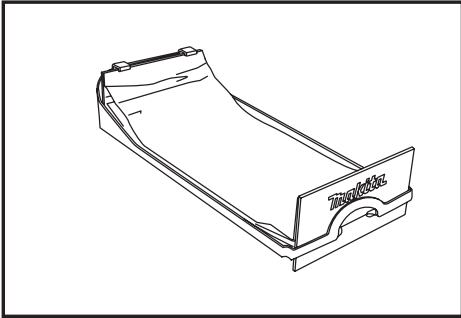


Fig.10

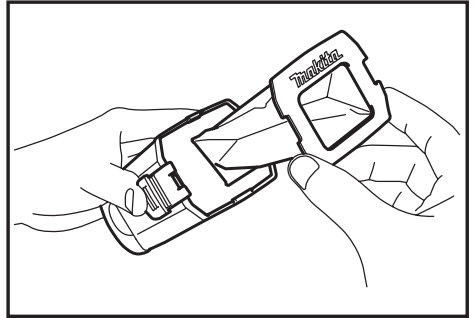


Fig.14

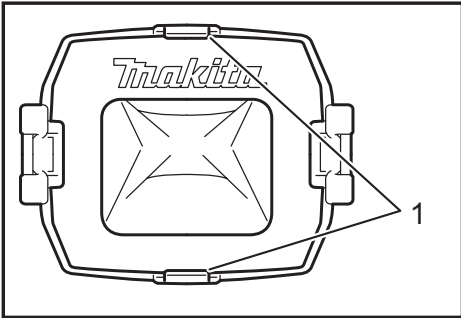


Fig.11

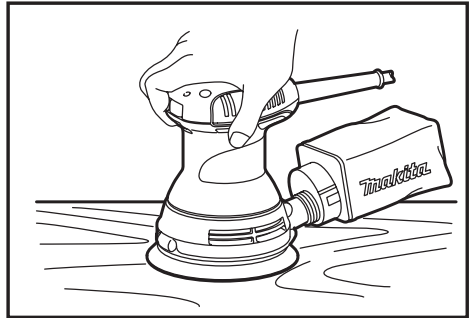


Fig.15

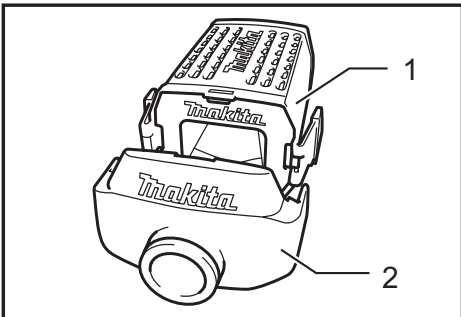


Fig.12

SPECIFICATIONS

Model	BO5030	BO5031
Paper size	125 mm	125 mm
Orbits per minute (min ⁻¹)	12,000	4,000 - 12,000
Dimensions (L x W x H)	153 mm x 123 mm x 153 mm	153 mm x 123 mm x 153 mm
Net weight	1.3 kg	1.3 kg
Safety class	Ⓜ/II	Ⓜ/II

- Due to our continuing program of research and development, the specifications herein are subject to change without notice.
- Specifications may differ from country to country.
- Weight according to EPTA-Procedure 01/2014

Intended use

The tool is intended for the sanding of large surface of wood, plastic and metal materials as well as painted surfaces.

Power supply

The tool should be connected only to a power supply of the same voltage as indicated on the nameplate, and can only be operated on single-phase AC supply. They are double-insulated and can, therefore, also be used from sockets without earth wire.

Noise

The typical A-weighted noise level determined according to EN62841:

Sound pressure level (L_{pA}): 80 dB (A)

Uncertainty (K): 3 dB (A)

The noise level under working may exceed 80 dB (A).

Wear ear protection

Vibration

The vibration total value (tri-axial vector sum) determined according to EN62841:

Model BO5030

Work mode : sanding metal plate

Vibration emission (a_{h1}): 4.5 m/s²

Uncertainty (K): 1.5 m/s²

Model BO5031

Work mode : sanding metal plate

Vibration emission (a_{h1}): 4.0 m/s²

Uncertainty (K): 1.5 m/s²

NOTE: The declared vibration emission value has been measured in accordance with the standard test method and may be used for comparing one tool with another.

NOTE: The declared vibration emission value may also be used in a preliminary assessment of exposure.

⚠WARNING: The vibration emission during actual use of the power tool can differ from the declared emission value depending on the ways in which the tool is used.

⚠WARNING: Be sure to identify safety measures to protect the operator that are based on an estimation of exposure in the actual conditions of use (taking account of all parts of the operating cycle such as the times when the tool is switched off and when it is running idle in addition to the trigger time).

EC Declaration of Conformity

For European countries only

The EC declaration of conformity is included as Annex A to this instruction manual.

General power tool safety warnings

⚠WARNING: Read all safety warnings, instructions, illustrations and specifications provided with this power tool. Failure to follow all instructions listed below may result in electric shock, fire and/or serious injury.

Save all warnings and instructions for future reference.

The term "power tool" in the warnings refers to your mains-operated (corded) power tool or battery-operated (cordless) power tool.

SANDER SAFETY WARNINGS

1. Always use safety glasses or goggles. Ordinary eye or sun glasses are NOT safety glasses.
2. Hold the tool firmly.
3. Do not leave the tool running. Operate the tool only when hand-held.
4. This tool has not been waterproofed, so do not use water on the workpiece surface.
5. Ventilate your work area adequately when you perform sanding operations.
6. Some material contains chemicals which may be toxic. Take caution to prevent dust inhalation and skin contact. Follow material supplier safety data.
7. Use of this tool to sand some products, paints and wood could expose user to dust containing hazardous substances. Use appropriate respiratory protection.
8. Be sure that there are no cracks or breakage on the pad before use. Cracks or breakage may cause a personal injury.

SAVE THESE INSTRUCTIONS.

⚠WARNING: DO NOT let comfort or familiarity with product (gained from repeated use) replace strict adherence to safety rules for the subject product. **MISUSE** or failure to follow the safety rules stated in this instruction manual may cause serious personal injury.

FUNCTIONAL DESCRIPTION

⚠CAUTION:

- Always be sure that the tool is switched off and unplugged before adjusting or checking function on the tool.

Switch action

► Fig.1: 1. Switch

⚠CAUTION:

- Before plugging in the tool, always be sure that the tool is switched off.

To start the tool, press the "I (ON)" side of the switch. To stop, press the "O (OFF)" side of the switch.

Speed adjusting dial

For Model BO5031

► Fig.2: 1. Speed adjusting dial

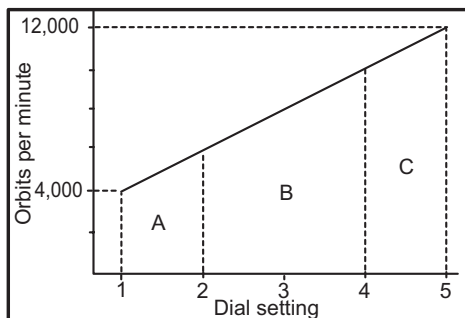
The tool speed can be infinitely adjusted between 4,000 and 12,000 orbit per minute by turning the adjusting dial. Higher speed is obtained when the dial is turned in the direction of number 5; lower speed is obtained when it is turned in the direction of number 1.

Refer to the figure for the relationship between the number settings on the adjusting dial and the kind of work.

A range: For polishing

B range: For finish sanding

C range: For regular sanding



NOTE:

- The figure shows standard applications. They may differ under certain conditions.

ASSEMBLY

⚠CAUTION:

- Always be sure that the tool is switched off and unplugged before carrying out any work on the tool.

Installing or removing abrasive disc

► Fig.3

To install the abrasive disc, first remove all dirt or foreign matter from the pad. Then peel off the backing paper from the abrasive disc and attach the abrasive disc to the pad. Be careful to align the holes in the abrasive disc with those in the pad.

⚠CAUTION:

- If you peel off the abrasive disc from the pad, its adhesion will become poor. Never attempt to stick it onto the pad for further use.

Installing dust bag

► Fig.4: 1. Dust bag

Install the dust bag on the tool so that the Makita logo on the dust bag will be upright (not upside down).

Emptying dust bag

► Fig.5: 1. Dust nozzle

When the dust bag is about half full, switch off and unplug the tool. Remove the dust bag from the tool. Then remove the dust nozzle from the dust bag after unlocking the dust nozzle by turning it slightly counter-clockwise. Empty the dust bag by tapping it lightly. After emptying the dust bag, install the dust nozzle on the dust bag. Turn the dust nozzle slightly clockwise to lock it in place. Then install the dust bag on the tool as described in "Installing dust bag".

► Fig.6: 1. Dust nozzle

Installing paper dust bag

► Fig.7: 1. Groove 2. Front fixing cardboard 3. Front side of paper dust bag

Place the paper dust bag on the paper dust bag holder with its front side upward. Insert the front fixing cardboard of the paper dust bag into the groove of the paper dust bag holder.

Then press the upper part of the front fixing cardboard in arrow direction to hook it onto the claws.

► Fig.8: 1. Claws 2. Upper part

Insert the notch of the paper dust bag into the guide of the paper dust bag holder. Then install the paper dust bag holder set on the tool.

► Fig.9: 1. Notch 2. Guide

► Fig.10

Installing paper filter bag

► Fig.11: 1. Holding tab

Make sure that the logo on the cardboard lip and the logo on the dust box are on the same side, then install the paper filter bag by fitting the cardboard lip in the groove of each holding tab.

► Fig.12: 1. Dust box 2. Dust nozzle

Make sure that the logo on the cardboard lip and the logo on the dust nozzle are on the same side, then install the dust nozzle on the dust box.

Removing dust box and paper filter bag

► Fig.13: 1. Latch 2. Dust nozzle

Remove the dust nozzle by pushing the two latches.

► Fig.14

Remove the paper filter bag first by pinching the logo side of its cardboard lip, then by pulling the cardboard lip downwards to move it out of the holding tab of the dust box.

OPERATION

Sanding operation

► Fig.15

CAUTION:

- Never switch on the tool when it is in contact with the workpiece, it may cause an injury to operator.
- Never run the tool without the abrasive disc. You may seriously damage the pad.
- Never force the tool. Excessive pressure may decrease the sanding efficiency, damage the abrasive disc or shorten tool life.
- Using the tool with the pad edge contacting the workpiece may damage the pad.

Hold the tool firmly. Turn the tool on and wait until it attains full speed. Then gently place the tool on the workpiece surface. Keep the pad flush with the workpiece and apply slight pressure on the tool.

CAUTION:

- The sanding pad rotates clockwise during the loaded operation, but it may rotate counterclockwise during the no-load operation.

MAINTENANCE

CAUTION:

- Always be sure that the tool is switched off and unplugged before attempting to perform inspection or maintenance.
- Never use gasoline, benzine, thinner, alcohol or the like. Discoloration, deformation or cracks may result.

To maintain product SAFETY and RELIABILITY, repairs, carbon brush inspection and replacement, any other maintenance or adjustment should be performed by Makita Authorized Service Centers, always using Makita replacement parts.

OPTIONAL ACCESSORIES

CAUTION:

- These accessories or attachments are recommended for use with your Makita tool specified in this manual. The use of any other accessories or attachments might present a risk of injury to persons. Only use accessory or attachment for its stated purpose.

If you need any assistance for more details regarding these accessories, ask your local Makita Service Center.

- Abrasive discs
- Paper dust bag
- Paper dust bag holder
- Dust box
- Paper filter bag

NOTE:

- Some items in the list may be included in the tool package as standard accessories. They may differ from country to country.

SPECIFIKATIONER

Modell	BO5030	BO5031
Pappersstorlek	125 mm	125 mm
Omlopp per minut (min ⁻¹)	12 000	4 000 - 12 000
Mått (L x B x H)	153 mm x 123 mm x 153 mm	153 mm x 123 mm x 153 mm
Vikt	1,3 kg	1,3 kg
Säkerhetsklass	☐/II	☐/II

- På grund av vårt pågående program för forskning och utveckling kan dessa specifikationer ändras utan föregående meddelande.
- Specifikationer kan variera mellan olika länder.
- Vikt enligt EPTA-procedur 01/2014

Användningsområde

Verktøget är avsett för slipning av stora ytor i trä, plast och metall, samt för målade ytor.

Strömförsörjning

Maskinen får endast anslutas till elnät med samma spänning som anges på typplåten och med enfasig växelström. De är dubbelisolerade och får därför också anslutas i ojordade vägguttag.

Buller

Typiska A-vägdade bullernivån är mätt enligt EN62841:

Ljudtrycksnivå (L_{pA}): 80 dB (A)

Måttolerans (K): 3 dB (A)

Bullernivån vid arbete kan överstiga 80 dB (A).

Använd hörselskydd

Vibration

Vibrationens totalvärde (tre-axlars vektorsumma) mätt enligt EN62841:

Modell BO5030

Arbetsläge: Slipning av metallplåt

Vibrationsemission (a_h): 4,5 m/s²

Måttolerans (K): 1,5 m/s²

Modell BO5031

Arbetsläge: Slipning av metallplåt

Vibrationsemission (a_h): 4,0 m/s²

Måttolerans (K): 1,5 m/s²

OBS: Det deklarerade vibrationsemissionsvärdet har uppmätts i enlighet med standardtestmetoden och kan användas för jämförandet av en maskin med en annan.

OBS: Det deklarerade vibrationsemissionsvärdet kan också användas i preliminär bedömning av exponering för vibration.

⚠ VARNING: Vibrationsemissionen under faktisk användning av maskinen kan skilja sig från det deklarerade emissionsvärdet, beroende på hur maskinen används.

⚠ VARNING: Se till att hitta säkerhetsåtgärder som kan skydda användaren och som grundar sig på en uppskattning av exponering i verkligheten (ta med i beräkningen alla delar av användandet såsom antal gånger maskinen är avstängd och när den körs på tomgång samt då startomkopplaren används).

EG-försäkringen om överensstämmelse

Gäller endast inom EU

EG-försäkringen om överensstämmelse inkluderas som bilaga A till denna bruksanvisning.

Allmänna säkerhetsvarningar för maskiner

⚠ VARNING: Läs alla säkerhetsvarningar, anvisningar, illustrationer och specifikationer som medföljer det här maskinen. Underlåtenhet att följa instruktionerna kan leda till elstötar, brand och/eller allvarliga personskador.

Spara alla varningar och instruktioner för framtida referens.

Termen "maskin" som anges i varningarna hänvisar till din eldrivna maskin (sladdansluten) eller batteridrivna maskin (sladdlös).

SÄKERHETSVARNINGAR FÖR SLIPMASKIN

1. Använd alltid skyddsglasögon. Vanliga glasögon och solglasögon är INTE skyddsglasögon.
2. Håll maskinen stadigt.
3. Lämna inte maskinen igång. Använd endast maskinen när du håller den i händerna.
4. Detta verktyg är inte vattenskyddat, använd därför inte vatten på arbetsstyckets yta.
5. Ventilera arbetsplatsen ordentligt när du utför sliparbeten.
6. Vissa material kan innehålla giftiga kemikalier. Se till att du inte andas in damm eller får det på huden. Följ anvisningarna i leverantörens materialsäkerhetsblad.
7. Används verktyget för slipning av vissa produkter, färger och trä, kan användaren utsättas för damm som innehåller farliga ämnen. Använd lämpligt andningsskydd.
8. Se före användning till att underlagsplattan inte är sprucken eller trasig. Sprickor och skador kan orsaka personskada.

SPARA DESSA ANVISNINGAR.

⚠ VARNING: GLÖM INTE att noggrant följa säkerhetsanvisningarna för maskinen även efter det du har blivit van att använda den. **OVARSAM** hantering eller underlåtenhet att följa säkerhetsanvisningarna i denna bruksanvisning kan leda till allvarliga personskador.

FUNKTIONSBESKRIVNING

⚠ FÖRSIKTIGT:

- Se alltid till att maskinen är avstängd och nätsladden utdragen innan du justerar eller funktionskontrollerar maskinen.

Avtryckarens funktion

► Fig.1: 1. Strömbrytare

⚠ FÖRSIKTIGT:

- Se alltid till att maskinen är avstängt innan du ansluter maskinen till elnätet.

Tryck på sidan "I (ON)" på knappen för att slå på maskinen. Tryck på sidan "O (OFF)" på knappen för att stoppa maskinen.

Ratt för hastighetsinställning

För modell BO5031

► Fig.2: 1. Ratt för hastighetsinställning

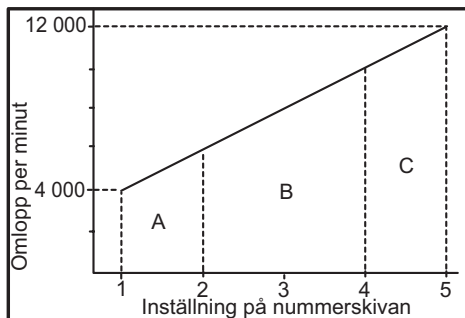
Maskinens hastighet kan ställas in steglöst mellan 4 000 och 12 000 varv per minut genom att vrida på inställningsratten. Högre hastighet erhålls om ratten vrids i riktning mot siffran 5 och lägre hastighet mot siffran 1.

Se bilden för sambandet mellan sifferinställningen på inställningsratten och typ av arbete.

Område A: för polering

Område B: för finputsning

Område C: för normalt sliparbete



OBS:

- Figuren visar standardarbeten. Värdena kan variera beroende på omständigheterna.

MONTERING

⚠ FÖRSIKTIGT:

- Se alltid till att maskinen är avstängd och nätsladden utdragen innan maskinen repareras.

Montera eller demontera slipprondell

► Fig.3

Ta först bort smuts och andra partiklar från slipplattan vid montering av slipprondell. Peta sedan bort skyddspapperet från slipprondellen och fäst slipprondellen på slipplattan. Se noga till att hålen i slippappret passas in mot hålen i slipplattan.

⚠ FÖRSIKTIGT:

- Om du tar bort slipprondellen från slipplattan försämrar fastsättningsförmågan. Försök aldrig att fästa en slipprondell, som en gång tagits bort, på slipplattan igen.

Montering av dammpåse

► Fig.4: 1. Dammpåse

Montera dammpåsen på maskinen så att Makitas logotyp på dammpåsen är rättvänd (inte upp-och-ner).

Att tömma dammpåsen

► Fig.5: 1. Dammunestycke

När dammpåsen har fyllts ungefär till hälften, kopplar du från maskinen och drar ut stickkontakten. Ta bort dammpåsen från maskinen. Läs först upp dammunestycket genom att vrida det en aning moturs, innan du tar bort det från dammpåsen. Töm dammpåsen genom att slå lite lätt på den.

Montera dammunestycket på dammpåsen efter tömningen. Vrid dammunestycket en aning medurs för att låsa det på plats. Montera sedan dammpåsen på maskinen, såsom beskrivs i avsnittet "Montering av dammpåse".

► Fig.6: 1. Dammunestycke

Montering av pappersdamppåse

► Fig.7: 1. Spår 2. Fästskiva 3. Framsidan av pappersdamppåsen

Placera pappersdamppåsen i damppåsehållaren med dess framsida uppåt. Sätt i pappersdamppåsens främre fästskiva av papp i damppåsehållarens spår. Tryck sedan den övre delen av fästskivan i pilens riktning, så att den hakar fast i klorna.

► Fig.8: 1. Klor 2. Övre delen

Sätt fast skåran i damppåsen på ledskenan i hållaren för pappersdamppåsar. Montera sedan hållarsatsen för pappersdamppåse på maskinen.

► Fig.9: 1. Ås 2. Anslag

► Fig.10

Montering av pappersfilterpåse

► Fig.11: 1. Fästflikar

Kontrollera att logotypen på kartongkanten och logotypen på dammuppsamlingslådan är på samma sida. Montera sedan pappersfilterpåsen genom att passa in kartongkanten i spåret för varje fästflik.

► Fig.12: 1. Dammuppsamlingslåda 2. Dammunestycke

Kontrollera att logotypen på kartongkanten och logotypen på dammunstycket är på samma sida. Montera sedan dammunstycket på dammuppsamlingslådan.

Demontering av dammuppsamlingslåda och pappersfilterpåse

► Fig.13: 1. Spår 2. Dammunestycke

Ta bort dammunstycket genom att trycka på det två låsanordningarna.

► Fig.14

Ta först bort pappersfilterpåsen genom att pressa på den sidan av kartongkanten som har logotypen. Tryck sedan kartongkanten nedåt för att få ut den ur dammuppsamlingslådans fästflik.

ANVÄNDNING

Slipning

► Fig.15

▲FÖRSIKTIGT:

- Starta aldrig maskinen när denna är i kontakt med arbetsstycket. Det kan orsaka personskador.
- Kör aldrig maskinen utan slipskiva. Det kan ge svåra skador på stödrondellen.
- Tvinga inte maskinen. Alltför hårt tryck kan minska slipningseffektiviteten, skada sliprondellen eller förkorta maskinens livslängd.
- Plattan kan skadas om maskinen används så att plattans kant kommer i kontakt med arbetsstycket.

Håll maskinen stadigt. Starta maskinen och vänta tills den uppnått full hastighet. Placera sedan maskinen försiktigt på arbetsstyckets yta. Håll slipplattan plan mot arbetsstycket och anlägg ett lätt tryck på maskinen.

▲FÖRSIKTIGT:

- Slipplattan roteras medurs vid användning på ett arbetsstycke, men det kan hända att den roterar moturs vid användning utan belastning.

UNDERHÅLL

▲FÖRSIKTIGT:

- Se alltid till att maskinen är avstängd och nätkabeln urdragen innan inspektion eller underhåll utförs.
- Använd inte bensin, thinner, alkohol eller liknande. Missfärgning, deformation eller sprickor kan uppstå.

För att upprätthålla produktens SÄKERHET och TILLFÖRLITLIGHET bör reparationer, kontroll och utbyte av kolborstar samt allt annat underhålls- och justeringsarbete utföras av ett auktoriserat Makita servicecenter och med reservdelar från Makita.

VALFRIA TILLBEHÖR

▲FÖRSIKTIGT:

- Dessa tillbehör och tillsatser rekommenderas för användning tillsammans med den Makita-maskin som denna bruksanvisning avser. Om andra tillbehör eller tillsatser används kan det uppstå risk för personskador. Använd endast tillbehören eller tillsatserna för de syften de är avsedda för.

Kontakta ditt lokala Makita servicecenter om du behöver ytterligare information om dessa tillbehör.

- Sliprondeller
- Pappersdamppåse
- Hållare för pappersdamppåse
- Dammuppsamlingslåda
- Pappersfilterpåse

OBS:

- Några av tillbehören i listan kan vara inkluderade i maskinpaketet som standardtillbehör. De kan variera mellan olika länder.

TEKNISKE DATA

Modell	BO5030	BO5031
Papirformat	125 mm	125 mm
Sykluser per minutt (min^{-1})	12 000	4 000 - 12 000
Mål (L x B x H)	153 mm x 123 mm x 153 mm	153 mm x 123 mm x 153 mm
Nettovekt	1,3 kg	1,3 kg
Sikkerhetsklasse	II	II

- På grunn av vårt kontinuerlige forsknings- og utviklingsprogram kan spesifikasjonene som oppgis i dette dokumentet endres uten varsel.
- Spesifikasjonene kan variere fra land til land.
- Vekt i henhold til EPTA-prosedyre 01/2014

Beregnet bruk

Denne maskinen er laget for å pusse store trefflater, plast og metallmaterialer samt malte overflater.

Strømforsyning

Maskinen må bare kobles til en strømkilde med samme spenning som vist på typeskiltet, og kan bare brukes med enfase-vekselstrømforsyning. Den er dobbelt verneisoleret og kan derfor også brukes fra kontakter uten jording.

Støy

Typisk A-vektet lydtryknivå er bestemt i henhold til EN62841:

Lydtryknivå (L_{pA}): 80 dB (A)

Usikkerhet (K): 3 dB (A)

Støynivået under arbeid kan overskride 80 dB (A).

Bruk hørselvern

Vibrasjon

Den totale vibrasjonsverdien (triaksial vektorsum) bestemt i henhold til EN62841:

Modell BO5030

Arbeidsmodus: pussing av metallplate

Genererte vibrasjoner (a_h): 4,5 m/s^2

Usikkerhet (K): 1,5 m/s^2

Modell BO5031

Arbeidsmodus: pussing av metallplate

Genererte vibrasjoner (a_h): 4,0 m/s^2

Usikkerhet (K): 1,5 m/s^2

MERK: Den angitte verdien for de genererte vibrasjonene er blitt målt i samsvar med standardtestmetoden og kan brukes til å sammenlikne et verktøy med et annet.

MERK: Den angitte verdien for de genererte vibrasjonene kan også brukes til en foreløpig vurdering av eksponeringen.

ADVARSEL: De genererte vibrasjonene ved faktisk bruk av elektroverktøyet kan avvike fra den oppgitte vibrasjonsverdien, avhengig av hvordan verktøyet brukes.

ADVARSEL: Vær påpasselig med å finne sikkerhetstiltak som beskytter operatøren, basert på en oppfatning av risiko under faktiske bruksforhold (på bakgrunn av alle sider ved brukssyklusen, som når verktøyet slås av og når det går på tomgang, i tillegg til oppstarten).

EFs samsvarserklæring

Gjelder kun for land i Europa

EFs samsvarserklæring er lagt til som vedlegg A i denne bruksanvisningen.

Generelle advarsler angående sikkerhet for elektroverktøy

ADVARSEL: Les alle sikkerhetsadvarsler, instruksjoner, illustrasjoner og spesifikasjoner som følger med dette elektroverktøyet. Hvis ikke alle instruksjonene nedenfor følges, kan det forekomme elektrisk støt, brann og/eller alvorlig skade.

Oppbevar alle advarsler og instruksjoner for senere bruk.

Uttrykket «elektrisk verktøy» i advarslene refererer både til elektriske verktøy (med ledning) tilkoblet strømmettet, og batteridrevne verktøy (uten ledning).

SIKERHETSANVISNINGER FOR SLIPEMASKIN

1. Du må alltid bruke vernebriller eller ansiktsvern. Vanlige briller eller solbriller er IKKE vernebriller.
2. Hold maskinen godt fast.
3. Ikke gå fra verktøyet mens det er i gang. Verktøyet må bare brukes mens operatøren holder det i hendene.
4. Denne maskinen er ikke vannrett, så ikke bruk vann på arbeidsstykket.
5. Ventil arbeidsområdet skikkelig når du pusser noe.
6. Enkelte materialer inneholder kjemikalier som kan være giftige. Treff tiltak for å hindre hudkontakt og innånding av støv. Følg leverandørens sikkerhetsanvisninger.
7. Ved bruk av denne maskinen til å pusse non produkter, maling og tre, kan brukeren bli utsatt for støv fra farlige stoffer. Bruk passende pustebeskyttelse.

8. Før du begynner å bruke rondellen, må du undersøke den for sprekker eller andre skader. Sprekker eller skader kan resultere i helseskader.

TA VARE PÅ DISSE INSTRUKSENE.

⚠ ADVARSEL: Selv om du har brukt produktet mye og føler deg fortrolig med det, er det likevel svært viktig at du følger nøye de retningslinjene for sikkerhet som er utarbeidet for dette produktet. **MISBRUK** av verktøyet eller mislighold av sikkerhetsreglene i denne brukerhåndboken kan resultere i alvorlige helseskader.

FUNKSJONSBEKRIVELSE

⚠ FORSIKTIG:

- Føriss deg alltid om at maskinen er slått av og støpselet trukket ut av kontakten før du justerer maskinen eller kontrollerer dens mekaniske funksjoner.

Bryterfunksjon

► Fig.1: 1. Bryter

⚠ FORSIKTIG:

- Før du setter støpselet inn i kontakten, må du alltid førss deg om at verktøyet er slått av.

Start verktøyet ved å trykke på "I (ON)"-siden av av/på-knappen. Stopp det ved å trykke på "O (OFF)"-siden av av/på-knappen.

Turtallsinnstillingshjul

For modell BO5031

► Fig.2: 1. Hastighetsinnstillingshjul

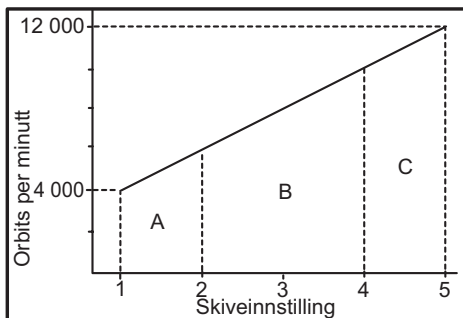
Verktøyet hastighet kan justeres trinnløst mellom 4 000 og 12 000 omdreinger i minuttet, ved hjelp av innstillingshjulet. Hastigheten øker når innstillingshjulet dreies i retning av nummer 5, og synker når hjulet dreies i retning av nummer 1.

Se i figuren for å finne forholdet mellom tallinnstillingene på innstillingshjulet og ulike arbeidsoppgaver.

A-området: For polering

B-området: For finsliping

C-området: For vanlig sliping



MERK:

- Figuren viser standardapplikasjoner. De kan variere under visse forhold.

MONTERING

⚠ FORSIKTIG:

- Føriss deg alltid om at maskinen er slått av og støpselet trukket ut av kontakten før du utfører noe arbeid på maskinen.

Montere eller fjerne slipeskiven

► Fig.3

For å installere slipeskiven må du først fjerne all smuss og alle fremmedlegemer fra puten. Trekk deretter av det beskyttende papiret fra slipeskiven og fest slipeskiven til puten. Vær forsiktig så du plasserer hullene i slipeskiven overrett med hullene i puten.

⚠ FORSIKTIG:

- Hvis du trekker slipeskiven av puten, vil festeevnen dens forringes. Forsøk aldri å sette den på puten for fremtidig bruk.

Montere støvpose

► Fig.4: 1. Støvpose

Monter støvposen på maskinen slik at Makita-logoen på støvposen vender oppover (ikke opp ned).

Tømme støvposen

► Fig.5: 1. Støvmunnstykke

Når støvposen er omtrent halvfull, må du slå av og trekke støpselet ut av stikkkontakten.. Ta støvposen ut av verktøyet. Ta ut støvdysen fra støvposen etter at du har låst opp støvdysen ved å dreie den litt mot klokken. Tøm støvposen ved å banke lett på den.

Etter at du har tømt støvposen, må du montere støvdysen på støvposen igjen. Drei støvdysen litt med klokken for at den skal låses på plass. Monter så støvposen på maskinen som beskrevet i "Montere støvposen".

► Fig.6: 1. Støvmunnstykke

Montere papirstøvpose

► Fig.7: 1. Spor 2. Festepapp foran 3. Forsiden av papirstøvposen

Plasser papirstøvposen på papirstøvposeholderen med forsiden oppover. Stikk papplaten på forsiden av støvposen inn i sporet til papirstøvposeholderen.

Trykk så den øvre delen av papplaten i retning av pilen for å hekte den innpå krokene.

► Fig.8: 1. Klemmer 2. Overdel

Stikk hakket på papirstøvposen inn i føringen til papirstøvposeholderen. Monter deretter papirstøvposeholdersettet på maskinen.

► Fig.9: 1. Fordypning 2. Føring

► Fig.10

Montere papirfilterposen

► Fig.11: 1. Festeklemme

Kontroller at logoen på pappkanten og logoen på støvboksen er på samme side. Deretter monterer du papirfilterposen ved å feste pappkanten i sporet på hver festeklemme.

► Fig.12: 1. Støvboks 2. Støvmunnstykke

Kontroller at logoen på pappkanten og logoen på støvdysen er på samme side. Deretter monterer du støvdysen på støvboksen.

Fjerne støvboksen og papirfilterposen

► Fig.13: 1. Klemme 2. Støvmunnstykke

Fjern støvdysen ved å trykke på de to utløserne.

► Fig.14

Fjern papirfilterposen ved å holde i pappkanten på logosiden og deretter trekke pappkanten nedover og ut av festeklemmene på støvboksen.

BRUK

Slipedrift

► Fig.15

▲FORSIKTIG:

- Maskinen må aldri slås på mens den er i berøring med arbeidsstykket, da dette kan skade operatøren.
- Verktøyet må aldri kjøres uten slipeskive. I så fall kan rondellen få store skader.
- Bruk aldri makt på maskinen. For stor kraft kan redusere slipeeffektiviteten, ødelegge slipeskiven eller forkorte maskinens levetid.
- Hvis verktøyet brukes med putekanten i berøring med arbeidsstykket, kan puten bli skadet.

Hold maskinen godt fast. Slå på maskinen, og vent til den oppnår fullt turtall. Sett så maskinen forsiktig på overflaten av arbeidsemnet. La puten flukte med arbeidsemnet og legg et svakt trykk på maskinen.

▲FORSIKTIG:

- Sliperondellen roterer med klokken under belastet drift, men den kan rotere mot klokken ved ubelastet drift.

VEDLIKEHOLD

▲FORSIKTIG:

- Forviss deg alltid om at maskinen er slått av og støpselet trukket ut av kontakten før du foretar inspeksjon eller vedlikehold.
- Aldri bruk gasolin, bensin, tynner alkohol eller lignende. Det kan føre til misfarging, deformering eller sprekkdannelse.

For å opprettholde produktets SIKKERHET og PÅLITELIGHET, må reparasjoner, inspeksjon og skifte av kullbørstene, vedlikehold og justeringer utføres av Makitas autoriserte servicesentre, og det må alltid brukes reservedeler fra Makita.

VALGFRITT TILBEHØR

▲FORSIKTIG:

- Det anbefales at du bruker dette tilbehøret eller verktøyet sammen med den Makita-maskinen som er spesifisert i denne håndboken. Bruk av annet tilbehør eller verktøy kan forårsake helseskader. Tilbehør og verktøy må kun brukes til det formålet det er beregnet på.

Ta kontakt med ditt lokale Makita-servicesenter hvis du trenger mer informasjon om dette tilbehøret.

- Slipeskiver
- Papirstøvpose
- Papirstøvposeholder
- Støvboks
- Papirfilterpose

MERK:

- Enkelte elementer i listen kan være inkludert som standardtilbehør i verktøypakken. Elementene kan variere fra land til land.

TEKNISET TIEDOT

Malli	BO5030	BO5031
Paperikoko	125 mm	125 mm
Kierrosta minuutissa (min ⁻¹)	12 000	4 000 - 12 000
Mität (P x L x K)	153 mm x 123 mm x 153 mm	153 mm x 123 mm x 153 mm
Nettopaino	1,3 kg	1,3 kg
Turvallisuusluokka	☐/II	☐/II

- Jatkuvasta tutkimus- ja kehitystyöstämme johtuen esitetyt tekniset tiedot saattavat muuttua ilman erillistä ilmoitusta.
- Tekniset tiedot voivat vaihdella maittain.
- Paino EPTA-menetelmän 01/2014 mukainen

Käyttötarkoitus

Työkalu on tarkoitettu suurten puu-, muovi- ja metallipintojen sekä maalattujen pintojen hiomiseen.

Virtälähde

Laitteen saa kytkeä vain sellaiseen virtalähteeseen, jonka jännite on sama kuin arvokilvessä ilmoitettu, ja sitä saa käyttää ainoastaan yksivaiheisella vaihtovirralla. Laitte on kaksinkertaisesti suojaeristetty, ja se voidaan siten kytkeä myös maadoittamattomaan pistorasiaan.

Melutaso

Tyypillinen A-painotettu melutaso määräytyy EN62841-standardin mukaan:

Äänenpainetaso (L_{pA}): 80 dB (A)

Virhemarginaali (K): 3 dB (A)

Työskentelyn aikana melutaso voi ylittää 80 dB (A).

Käytä kuulosuojaimia

Tärinä

Värähtelyn kokonaisarvo (kolmiakselivektorin summa) on määritetty EN62841 mukaan:

Malli BO5030

Työtila : metallilevyn hionta

Tärinäpäästö (a_n): 4,5 m/s²

Virhemarginaali (K): 1,5 m/s²

Malli BO5031

Työtila : metallilevyn hionta

Tärinäpäästö (a_n): 4,0 m/s²

Virhemarginaali (K): 1,5 m/s²

HUOMAA: Ilmoitettu tärinäpäästöarvo on mitattu standarditestausten menetelmän mukaisesti, ja sen avulla voidaan vertailla työkaluja keskenään.

HUOMAA: Ilmoitettua tärinäpäästöarvoa voidaan käyttää myös altistumisen alustavaan arviointiin.

VAROITUS: Työkalun käytön aikana mitattu todellinen tärinäpäästöarvo voi poiketa ilmoitetusta tärinäpäästöarvosta työkalun käyttötavan mukaan.

VAROITUS: Selvitä käyttäjän suojaamiseksi tarvittavat varoitukset todellisissa käyttöolosuhteissa tapahtuvan arvioitun altistumisen mukaisesti (ottaen huomioon käyttöjako kokonaisuudessaan, myös jaksot, joiden aikana työkalu on sammutettuna tai käy tyhjäkäynnillä).

EY-vaatimustenmukaisuusvakuutus

Koskee vain Euroopan maita

EY-vaatimustenmukaisuusvakuutus on liitetty tähän käyttöoppaaseen.

Sähkötyökalujen käyttöä koskevat yleiset varoitukset

VAROITUS: Tutustu kaikkiin tämän sähkötyökalun mukana toimitettuihin varoituksiin, ohjeisiin, kuviin ja teknisiin tietoihin. Seuraavassa lueteltujen ohjeiden noudattamatta jättäminen saattaa johtaa sähköiskuun, tulipaloon tai vakavaan vammautumiseen.

Säilytä varoitukset ja ohjeet tulevaa käyttöä varten.

Varoituksissa käytettävällä termillä "sähkötyökalu" tarkoitetaan joko verkkovirtaa käyttävää (johdollista) työkalua tai akkukäyttöistä (johdotonta) työkalua.

HIOMAKONEEN TURVALLISUUSOHJEET

1. Käytä aina suojalaseja. Tavalliset silmä- tai aurinkolasit EIVÄT ole suojalaseja.
2. Pidä työkalua tiukasti.
3. Älä jätä konetta käymään itseksensä. Käytä laitetta vain silloin, kun pidät sitä kädessä.
4. Tätä työkalua ei ole suunniteltu vesitiiviiksi. Älä siis käytä vettä työkalun pinnalla.
5. Tuuleta työskentelyalue hyvin, kun suoritat hiikkapaperihiontaa.
6. Jotkin materiaalit sisältävät kemikaaleja, jotka voivat olla myrkyllisiä. Huolehdi siitä, että pölyn sisäinhengittäminen ja ihokosketus estetään. Noudata materiaalin toimittajan turvaohjeita.
7. Tämän koneen käyttö hiomaan tuotteita, maalia ja puuta voi altistaa käyttäjän vahingollisia aineita sisältävälle pölylle. Käytä asianmukaista hengityssuojainta.

8. Varmista ennen käyttöä, ettei suojaimeen pehmusteissa ole halkeamia tai murtumia. Halkeamat tai murtumat voivat aiheuttaa henkilövahinkoja.

SÄILYTÄ NÄMÄ OHJEET.

VAROITUS: ÄLÄ anna työkalun helppo-käyttöisyyden tai toistuvan käytön tuudittaa sinua väärään turvallisuuden tunteeseen niin, että laiminlyöt työkalun turvaohjeiden noudattamisen. **VÄÄRINKÄYTTÖ** tai tämän käyttöohjeen turvamääräysten laiminlyönti voi johtaa vakaviin henkilövahinkoihin.

TOIMINTOJEN KUVAUS

HUOMIO:

- Varmista aina ennen koneen säätöjen ja toiminnallisten tarkistusten tekemistä, että kone on sammutettu ja irrotettu pistorasiasta.

Kytkimen käyttäminen

- **Kuva1:** 1. Kytkin

HUOMIO:

- Tarkasta, että työkalun virtakytkin ei ole päällä, ennen kuin kytket työkalun verkkovirtaan.

Käynnistä työkalun painamalla kytkinvivun "I (ON) puolta. Pysäytät työkalun painamalla kytkinvivun "O (OFF) puolta.

Nopeudensäätöpyörä

Malli BO5031

- **Kuva2:** 1. Nopeudensäätöpyörä

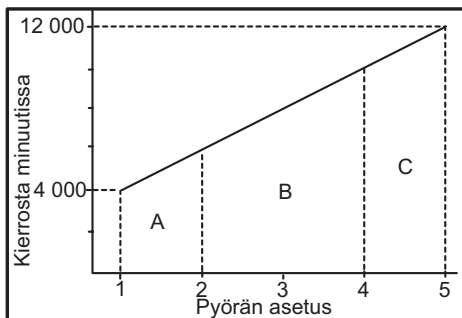
Työkalun nopeutta voidaan säätää loputtomasti 4 000 ja 12 000 kierros per minuutti välillä kiertämällä säätöpyörää. Nopeus kasvaa, kun pyörää käännetään kohti numeroa 5 ja laskee, kun sitä käännetään kohti numeroa 1.

Katso säätöpyörän numeroasetuksen ja työntyypin välistä suhdetta kuvasta.

A kantama: Kiillotukselle

B kantama: Hionnan viimeistelyyn

C kantama: Tavalliseen hiontaan



HUOMAA:

- Kuva näyttää vakiosovellutukset. Ne saattavat erota tietyissä olosuhteissa.

KOKOONPANO

HUOMIO:

- Varmista aina ennen koneelle tehtäviä toimenpiteitä, että kone on sammutettu ja irrotettu pistorasiasta.

Hiomalaikan asentaminen tai irrottaminen

- **Kuva3**

Hiomalaikka asennetaan ensin poistamalla kaikki liat tai vieraat aineet tyynystä. Kuori sitten taustapaperi hiomalaikasta ja kiinnitä hiomalaikka tyynyyn. Kohdista varmasti hiomalaikassa olevat reiät tyynyn reikiin.

HUOMIO:

- Jos kuorit hiomalaikan tyynystä, sen kiinnitys huononee. Älä koskaan yritä liimata sitä tyynyyn myöhempää käyttöä varten.

Pölypussin kiinnitys

- **Kuva4:** 1. Pölypussi

Kiinnitä pölypussi työkaluun siten, että pölypussissa oleva Makitan logo näkyy oikeinpäin (eikä ylösalaisin).

Pölypussin tyhjentäminen

- **Kuva5:** 1. Pölysuutin

Kun pölypussi on noin puoliksi täynnä, kytke pois ja irrota työkalun pistoke pois seinästä. Poista pölypussi työkalusta. Poista sitten pölysuutin pölypussista, kun olet vapauttanut pölysuutimen lukituksen, kiertämällä sitä hieman vastapäivään. Tyhjennä pölypussi napauttamalla sitä kevyesti.

Kun olet tyhjentänyt pölypussin, kiinnitä pölysuutin pölypussiin. Kierrä pölysuutinta hieman myötäpäivään sen paikalleen lukitsemiseksi. Kiinnitä sitten pölypussi työkaluun, "Pölypussin kiinnitys" osassa kuvatulla tavalla.

- **Kuva6:** 1. Pölysuutin

Paperipölypussin kiinnitys

- **Kuva7:** 1. Ura 2. Etuosaan kiinnittyvä kartonki
3. Paperipölypussin etupuoli

Aseta paperipölypussi sen pitimeen siten, että sen etupuoli osoittaa ylöspäin. Kiinnitä paperipölypussin etukiinnityskartonki paperipölypussin pitimen uraan. Paina sitten etukiinnityspahvin ylempää osaa nuolen suuntaan koukkaaksesi se kynsiin.

- **Kuva8:** 1. Kynnet 2. Ylempi osa

Kiinnitä paperipölypussin lovi paperipölypussin pitimen ohjaimen. Kiinnitä sitten paperipölypussin pidinsarja työkaluun.

- **Kuva9:** 1. Lovi 2. Ohjain

- **Kuva10**

Paperisuodatinpussin kiinnittäminen

► Kuva11: 1. Pidike

Varmista, että pahvikielekkeen ja pölylokeron logot ovat samalla puolella ja asenna paperisuodatinpussi sitten paikalleen sovittamalla pahvikielekkeet pidikkeisiin.

► Kuva12: 1. Pölylokeron 2. Pölysuutin

Varmista, että pahvikielekkeen ja pölysuuttimen logot ovat samalla puolella ja kiinnitä pölysuutin sitten pölylokeroon.

Pölylokeron ja paperisuodatinpussin irrottaminen

► Kuva13: 1. Salpa 2. Pölysuutin

Irrota pölysuutin painalla salpoja.

► Kuva14

Irrota paperisuodatinpussi painamalla pahvikielekkeen logo-puolta ja vetämällä kielekettä alaspäin niin, että kieleke irtaota pölylokeron pidikkeestä.

TYÖSKENTELY

Hiomistoiminta

► Kuva15

▲HUOMIO:

- Älä koskaan käynnistä konetta, kun se koskettaa työkappaleeseen, koska tämä voi aiheuttaa käyttäjälle vammoja.
- Älä koskaan käytä työkalua ilman hiomalaikkaa. Tyyny saattaa vaurioitua.
- Älä koskaan pakota työkalua. Liiallinen paine voi alentaa hiontatehoja, vaurioittaa hiomalaikkaa tai lyhentää työkalun käyttöikää.
- Jos työkalua käytetään tyynyn reunalla siten, että tyyny ottaa työkappaleeseen, tyyny saattaa vaurioitua.

Ota koneesta luja ote. Käynnistä sitten työkalu ja odota, kunnes se saavuttaa täyden nopeuden. Aseta sitten työkalu hellävaroen työkappaleen pinnalle. Pidä tyyny samassa tasossa työkappaleen kanssa ja paina työkalua hieman.

▲HUOMIO:

- Hiomatyyny pyörii myötöpäivään kuormituksen aikana, mutta se saattaa pyöriä vastapäivään kuormattoman toiminnan aikana.

KUNNOSSAPITO

▲HUOMIO:

- Varmista aina ennen tarkastuksia ja huoltotoimia, että laite on kone on sammutettu ja irrotettu virtalähteestä.
- Älä koskaan käytä bensiiniä, ohentimia, alkoholia tai tms. aineita. Muutoin pinta voi halkeilla tai sen värit ja muoto voivat muuttua.

Tuotteen TURVALLISUUDEN ja LUOTETTAVUUDEN säilyttämiseksi Makitan valtuutetun huoltokeskuksen tulee suorittaa korjaukset, hiiliharjojen tarkastus ja vaihto, sekä muut huolto- tai säätötyöt Makitan varaosia käyttäen.

LISÄVARUSTEET

▲HUOMIO:

- Näitä lisävarusteita ja -laitteita suositellaan käytettäväksi tässä ohjekirjassa mainitun Makitan koneen kanssa. Minkä tahansa muun lisävarusteen tai -laitteen käyttäminen voi aiheuttaa loukkaantumisvaaran. Käytä lisävarusteita ja -laitteita vain niiden käyttötarkoituksen mukaisesti.

Jos tarvitset apua tai yksityiskohtaisempia tietoja seuraavista lisävarusteista, ota yhteys paikalliseen Makitan huoltoon.

- Hiomalaikat
- Paperipölypussi
- Paperipölypussin pidin
- Pölylokeron
- Paperisuodatinpussi

HUOMAA:

- Jotkin luettelossa mainitut varusteet voivat sisältyä työkalun toimitukseen vakiovarusteina. Ne voivat vaihdella maittain.

SPECIFIKĀCIJAS

Modelis	BO5030	BO5031
Papīra izmērs	125 mm	125 mm
Apģriezieni minūtē (min ⁻¹)	12 000	4 000 - 12 000
Gabarīti (G x P x A)	153 mm x 123 mm x 153 mm	153 mm x 123 mm x 153 mm
Neto svars	1,3 kg	1,3 kg
Drošības klase	II	II

- Nepārtrauktās izpētes un izstrādes programmas dēļ šeit uzrādītās specifikācijas var tikt mainītas bez brīdinājuma.
- Atkarībā no valsts specifikācijas var atšķirties.
- Svārs atbilstīgi EPTA procedūrai 01/2014

Paredzētā lietošana

Šis darbarīks ir paredzēts lielu koka virsmu, plastmasas un metāla materiālu, kā arī krāsotu virsmu nolīdzināšanai.

Strāvas padeve

Darbarīks jāpievieno tikai tādi strāvas padevei, kuras spriegums ir tāds pats, kā norādīts uz plāksnītes ar nosaukumu, un to var ekspluatēt tikai ar vienfāzes maiņstrāvas padevi. Darbarīks aprīkots ar divkārtšo izolāciju, tādēļ to var izmantot arī, pievienojot kontaktligzdai bez iezemējuma vada.

Troksnis

Tipiskais A-svērtais trokšņa līmenis ir noteikts saskaņā ar EN62841:

Skaņas spiediena līmenis (L_{pA}): 80 dB (A)

Neskaidrība (K): 3 dB (A)

Darbības laikā trokšņa līmenis var pārsniegt 80 dB (A).

Lietojiet ausu aizsargus

Vibrācija

Vibrācijas kopējā vērtība (trīs asu vektora summa) noteikta saskaņā ar EN62841:

Modelis BO5030

Darba režīms: metāla plāksne nolīdzināšanai

Vibrācijas emisija (a_{h1}): 4,5 m/s²

Neskaidrība (K): 1,5 m/s²

Modelis BO5031

Darba režīms: metāla plāksne nolīdzināšanai

Vibrācijas emisija (a_{h1}): 4,0 m/s²

Neskaidrība (K): 1,5 m/s²

PIEZĪME: Paziņotā vibrācijas emisijas vērtība noteikta atbilstoši standarta pārbaudes metodei un to var izmantot, lai salīdzinātu vienu darbarīku ar citu.

PIEZĪME: Paziņoto vibrācijas emisijas vērtību arī var izmantot iedarbības sākotnējā novērtējumā.

BRĪDINĀJUMS: Reāli lietojot mehānizēto darbarīku, vibrācijas emisija var atšķirties no paziņotās emisijas vērtības atkarībā no darbarīka izmantošanas veida.

BRĪDINĀJUMS: Lai aizsargātu lietotāju, nosakiet drošības pasākumus, kas pamatoti ar iedarbību reālos darba apstākļos (ņemot vērā visus ekspluatācijas cikla posmus, piemēram, laiku, kamēr darbarīks ir izslēgts un kad darbojas tukšgaitā, kā arī palaides laiku).

EK atbilstības deklarācija

Tikai Eiropas valstīm

EK atbilstības deklarācija šajā lietošanas rokasgrāmatā ir iekļauta kā A pielikums.

Vispārīgi elektrisko darbarīku drošības brīdinājumi

BRĪDINĀJUMS: Izlasiet visus drošības brīdinājumus, instrukcijas, apskatiet ilustrācijas un tehniskos datus, kas iekļauti mehānizētā darbarīka komplektācijā. Ja netiek ievēroti visi tālāk minētie noteikumi, var tikt izraisīta elektrotrauma, notikt aizdegšanās un/vai rasties smagas traumas.

Glabājiet visus brīdinājumus un norādījumus, lai varētu tajos ieskatīties turpmāk.

Termins „elektrisks darbarīks” brīdinājumos attiecas uz tādu elektrisko darbarīku, ko darbina ar elektrību (ar vadu), vai tādu, ko darbina ar akumulatoru (bez vada).

SLĪPMAŠĪNAS DROŠĪBAS BRĪDINĀJUMI

1. Vienmēr lietojiet aizsargbrilles. Parastās brilles vai saulesbrilles NAV aizsargbrilles.
2. Turiet darbarīku stingri.
3. Neatsājjiet ieslēgtu darbarīku. Darbiniet darbarīku vienīgi tad, ja turat to rokās.
4. Šis darbarīks nav ūdensdrošs, tādēļ uz apstrādājamā materiāla virsmas neizmantojiet ūdeni.
5. Veicot slīpēšanas darbus, darba vietu atbilstoši vēdiniet.
6. Daži materiāli satur ķīmiskas vielas, kuras var būt toksiskas. Izvairieties no putekļu ieelpošanas un to nokļūšanas uz ādas. Ievērojiet materiāla piegādātāja drošības datus.
7. Izmantojot šo darbarīku, lai slīpētu noteikta veida izstrādājumus, krāsu un koku, var pakļaut operatoru putekļiem, kuru sastāvā ir bīstamas vielas. Izmantojiet elpošanas ceļu aizsardzību.

8. Pirms lietošanas pārbaudiet, vai starplika nav saplaisājusi vai saplīsusi. Plaisas vai plīsumi var izraisīt ievainojumu.

SAGLABĀJIET ŠOS NORĀDĪJUMUS.

▲BRĪDINĀJUMS: NEZAUDĒJIET modrību darbarīka lietošanas laikā (tas var gadīties pēc darbarīka daudzkārtējas izmantošanas), rūpīgi ievērojiet urbsanas drošības noteikumus šim izstrādājumam. NEPAREIZAS LIETOŠANAS vai šīs rokasgrāmatas drošības noteikumu neievērošanas gadījumā var gūt smagas traumas.

PIEZĪME:

- Zīmējumā redzami standarta darbi. Noteiktos apstākļos tie var atšķirties.

MONTĀŽA

▲UZMANĪBU:

- Vienmēr pārliecinieties, vai instruments ir izslēgts un atvienots no barošanas, pirms veicat jebkādas darbības ar instrumentu.

Abrazīvas ripas uzstādīšana un noņemšana

► Att.3

Lai uzstādītu abrazīvo ripu, vispirms no paliktņa notīriet visus netīrumus un svešķermeņus. Tad novelciet nost no abrazīvās ripas atbalsta papīru un pievienojiet abrazīvo ripu pie paliktņa. Uzmanīgi savietojiet abrazīvās ripas caurumus ar caurumiem uz paliktņa.

▲UZMANĪBU:

- Ja novilksiet abrazīvo ripu nost no paliktņa, tā vairs tik labi nepielips. Nekādā gadījumā nemēģiniet to pielīmēt atpakaļ pie paliktņa, lai izmantotu vēlreiz.

FUNKCIJU APRAKSTS

▲UZMANĪBU:

- Pirms regulējat vai pārbaudāt instrumenta darbību, vienmēr pārliecinieties, vai instruments ir izslēgts un atvienots no barošanas.

Slēdža darbība

► Att.1: 1. Slēdzis

▲UZMANĪBU:

- Pirms instrumenta pieslēgšanas vienmēr pārliecinieties, ka tas izslēgts.

Lai iedarbinātu darbarīku, nospiediet slēdža pusi "I (ON)" (ieslēgts). Lai apturētu darbarīku, nospiediet slēdža pusi "O (OFF)" (izslēgts).

Ātruma regulēšanas skala

Modelim BO5031

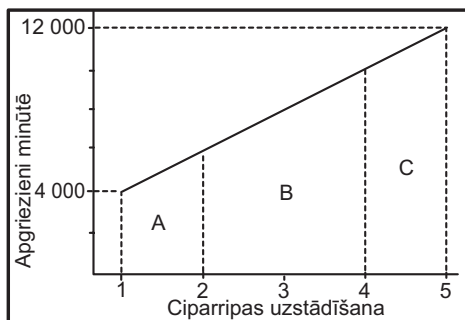
► Att.2: 1. Ātruma regulēšanas skala

Ģriežot regulēšanas ciparripu, iespējams noregulēt jebkuru ātrumu robežās no 4 000 līdz 12 000 apgriezieniem minūtē. Lai palielinātu ātrumu, ciparripa ir jāpagriež cipara 5 virzienā; lai samazinātu ātrumu, tā ir jāpagriež cipara 1 virzienā. Saistību starp cipara iestatījumu uz ciparripas un darba veidu skatiet šai zīmējumā

Diapazons A: pulēšanai

Diapazons B: apdares slīpēšanai

Diapazons C: parastai slīpēšanai



Putekļu maisa uzstādīšana

► Att.4: 1. Putekļu maiss

Uzstādiet darbarīkam putekļu maisu tā, lai Makita logotips uz putekļu maisa būtu vērstas augšup (nevis ar augšpusi uz leju).

Putekļu maisa iztukšošana

► Att.5: 1. Putekšsūcēja uzgalis

Kad putekļu maiss ir apmēram līdz pusei pilns, izslēdziet darbarīku un atvienojiet to no barošanas avota. Noņemiet no darbarīka putekļu maisu. Kad putekļu sprausla ir atvienota, noņemiet to nost no putekļu maisa, mazliet pagriežot to pretēji pulksteņrādītāja virzienam. Iztukšojiet putekļu maisu, viegli pa to pasītot. Pēc maisa iztukšošanas uzstādiet uz tā putekļu sprauslu. Viegli pagrieziet putekļu sprauslu pulksteņrādītāja virzienā, lai nostiprinātu tai paredzētajā vietā. Tad uzstādiet putekļu maisu uz darbarīka, kā aprakstīts sadaļā "Putekļu maisa uzstādīšana".

► Att.6: 1. Putekšsūcēja uzgalis

Papīra putekļu maisa uzstādīšana

► Att.7: 1. Rieva 2. Kartons, kas nostiprina priekšpusi 3. Papīra putekļu maisa priekšpuse

Novietojiet papīra putekļu maisu uz maisa turekļa tā, lai tā priekšpuse būtu vērstas augšup. Papīra putekļu maisa turekļa rievā ievietojiet papīra putekļu maisa kartonu, kas nostiprina priekšpusi.

Tad piespiediet kartona, kas nostiprina priekšpusi, augšējo daļu bultiņas virzienā, lai pieaķētu to pie skavām.

► Att.8: 1. Skavas 2. Augšējā daļa

Papīra putekļu maisa tureklja vadīklā ievietojiet papīra putekļu maisa ierobu. Tad uz darbarīka uzstādiat papīra putekļu maisa tureklja komplektu.

► **Att.9:** 1. Ierobis 2. Vadīkla

► **Att.10**

Papīra filtra maisa uzstādīšana

► **Att.11:** 1. Nostiprināšanas ķepiņa

Pārliecinieties, ka logotips uz kartona malas un logotips uz putekļu ieliktna ir vienā pusē, tad uzstādiat papīra filtra maisu, ievietojot kartona malu katras nostiprināšanas ķepiņas rievā.

► **Att.12:** 1. Putekļu ieliktnis 2. Putekļsūcēja uzgalis

Pārliecinieties, ka logotips uz kartona malas un logotips uz putekļu sprauslas ir vienā pusē, tad uzstādiat putekļu sprauslu uz putekļu ieliktna.

Putekļu ieliktna un papīra filtra maisa noņemšana

► **Att.13:** 1. Aizturis 2. Putekļsūcēja uzgalis

Noņemiet putekļu sprauslu, piespiežot abas slēgviras.

► **Att.14**

Vispirms izņemiet papīra filtra maisu, saspiežot tā kartona malas pusi ar logotipu, tad paveikt kartona malu uz leju, lai izbīdītu to no putekļu ieliktna nostiprināšanas ķepiņas.

EKSPLUATĀCIJA

Slīpēšana

► **Att.15**

UZMANĪBU:

- Nekad neieslēdziet darbarīku, kamēr tas pieskaras apstrādājamai virsmai, jo tas var novest pie traumas gūšanas.
- Nekad nedarbiniet darbarīku bez abrazīvas ripas. Jūs varat nopietni sabojāt starpliku.
- Nekādā gadījumā nelietojiet darbarīku ar spēku. Pārmērīgs spiediens var samazināt slīpēšanas efektivitāti, sabojāt abrazīvo ripu vai saīsinot darbarīka ekspluatācijas laiku.
- Izmantojot instrumentu ar starplikas malu saskari, apstrādājamā daļa var bojāt starpliku.

Darbarīku turiet cieši. Ieslēdziet darbarīku un nogaidiet, kamēr tas darbojas ar pilnu jaudu. Pēc tam uzmanīgi novietojiet darbarīku uz apstrādājamās virsmas. Turiet paliktņi vienā līmenī ar apstrādājamo materiālu un nedaudz piespiediet darbarīku.

UZMANĪBU:

- Slodzes darbības laikā slīpēšanas paliktņi griežas pulksteņrādītāja virzienā, bet darbības laikā bez slodzes tas var griezties pretēji pulksteņrādītāja virzienam.

APKOPE

UZMANĪBU:

- Pirms veicat pārbaudi vai apkopi vienmēr pārliecinieties, vai instruments ir izslēgts un atvienots no barošanas.
- Nekad neizmantojiet gazoļīnu, benzīnu, atšķaidītāju, spirtu vai līdzīgus šķīdumus. Tas var radīt izbalēšanu, deformāciju vai plaisas.

Lai uzturētu izstrādājuma DROŠĪBU un UZTICAMU darbību, remonts, oglekļa suku pārbaude un maiņa, jebkāda cita apkope vai regulēšana jāveic Makita pilnvarotiem apkopes centriem, vienmēr izmantojot Makita rezerves daļas.

PAPILDU PIEDERUMI

UZMANĪBU:

- Šādi piederumi un rīki tiek ieteikti lietošanai ar šajā pamācībā aprakstīto Makita instrumentu. Jebkādu citu piederumu un rīku izmantošana var radīt traumu briesmas. Piederumu vai rīku izmantojiet tikai tā paredzētajam mērķim.

Ja jums vajadzīga palīdzība vai precīzāka informācija par šiem piederumiem, vērsieties savā tuvākajā Makita apkopes centrā.

- Abrazīvas ripas
- Papīra putekļu maiss
- Papīra putekļu maisa tureklis
- Putekļu ieliktnis
- Papīra filtra maiss

PIEZĪME:

- Daži sarakstā norādītie izstrādājumi var būt iekļauti instrumenta komplektācijā kā standarta piederumi. Tie dažādās valstīs var būt atšķirīgi.

SPECIFIKACIJOS

Modelis	BO5030	BO5031
Popieriaus dydis	125 mm	125 mm
Apsisukimai per minutę (min ⁻¹)	12 000	4 000 - 12 000
Matmenys (l x P x A)	153 mm x 123 mm x 153 mm	153 mm x 123 mm x 153 mm
Neto svoris	1,3 kg	1,3 kg
Saugos klasė	II/II	II/II

- Atlikame tęstinius tyrimus ir nuolat tobuliname savo gaminius, todėl čia pateikiamos specifikacijos gali būti keičiamos be įspėjimo.
- Skirtingose šalyse specifikacijos gali skirtis.
- Svoris pagal EPTA 2014 m. sausio mėn. procedūrą

Paskirtis

Šis įrankis skirtas didelio paviršiaus ploto medienai, plastmasei ir metalinėms medžiagoms, taip pat dažytiems paviršiams šlifuoti.

Maitinimo šaltinis

Šį įrankį reikia jungti tik prie tokio maitinimo šaltinio, kurio įtampa atitinka nurodytą įrankio duomenų plokštelėje; galima naudoti tik vienfazį kintamosios srovės maitinimo šaltinį. Jie yra dvigubai izoliuoti, todėl gali būti naudojami prijungus prie elektros lizdų be atžeminimo laido.

Triukšmas

Tipiškas A svertinis triukšmo lygis nustatytas pagal EN62841:

Garso slėgio lygis (L_{pA}): 80 dB (A)

Paklaida (K): 3 dB (A)

Dirbant triukšmo lygis gali viršyti 80 dB (A).

Dėvėkite ausų apsaugas**Vibracija**

Vibracijos bendroji vertė (trijų ašių vektorinė suma) nustatyta pagal EN62841:

Modelis BO5030

Darbo režimas: metalo plokštės šlifavimas

Vibracijos emisija (a_h): 4,5 m/s²

Paklaida (K): 1,5 m/s²

Modelis BO5031

Darbo režimas: metalo plokštės šlifavimas

Vibracijos emisija (a_h): 4,0 m/s²

Paklaida (K): 1,5 m/s²

PASTABA: Paskelbtasis vibracijos emisijos dydis nustatytas pagal standartinį testavimo metodą ir jį galima naudoti vienam įrankiui palyginti su kitu.

PASTABA: Paskelbtasis vibracijos emisijos dydis taip pat gali būti naudojamas preliminariai įvertinti vibracijos poveikį.

ĮSPĖJIMAS: Faktiškai naudojant elektrinį įrankį, keliamos vibracijos dydis gali skirtis nuo paskelbtojo dydžio, priklausomai nuo būdų, kuriais yra naudojamas šis įrankis.

ĮSPĖJIMAS: Siekiant apsaugoti operatorių, būtina įvertinti saugos priemones, remdamiesi vibracijos poveikio įvertinimu esant faktinėms naudojimo sąlygoms (atsižvelgdami į visas darbo ciklo dalis, pavyzdžiui, ne tik kiek laiko įrankis veikia, bet ir kiek kartų jis yra išjungiamas bei kai jis veikia be apkrovų).

EB atitikties deklaracija**Tik Europos šalims**

EB atitikties deklaracija yra pridama kaip šio instrukcijų vadovo A priedas.

Bendrieji įspėjimai dirbant elektriniais įrankiais

ĮSPĖJIMAS: Perskaitykite visus saugos įspėjimus, instrukcijas, iliustracijas ir techninius duomenis, pateiktus kartu su šiuo elektriniu įrankiu. Nesilaikant visų toliau išvardytų instrukcijų galima patirti elektros smūgių, gali kilti gaisras ir (arba) galima sunkiai susižaloti.

Išsaugokite visus įspėjimus ir instrukcijas, kad galėtumėte jas peržiūrėti ateityje.

Terminas „elektrinis įrankis“ pateiktuose įspėjimuose reiškia į maitinimo tinklą jungiamą (laidinį) elektrinį įrankį arba akumuliatoriaus maitinamą (belaidį) elektrinį įrankį.

SAUGOS ĮSPĖJIMAI DĖL ŠLIFUOKLIO NAUDOJIMO

1. Būtinai naudokite apsauginius akinius. Įprastiniai akiniai ar akiniai nuo saulės NĖRA apsauginiai akiniai.
2. Tvirtai laikykite įrankį.
3. Nepalikite veikiančio įrankio. Naudokite įrankį tik laikydami rankomis.
4. Šis įrankis nėra atsparus vandeniui, todėl nenaudokite vandens ant ruošinio paviršiaus.
5. Atlikdami šlifavimo darbus, tinkamai vėdinkite darbo patalpą.
6. Kai kuriose medžiagose esama cheminių medžiagų, kurios gali būti nuodingos. Saugokitės, kad neįkvėptumėte dulkių ir nesiliestumėte oda. Laikykitės medžiagų tiekėjo saugos duomenimis.
7. Naudojant šį įrankį tam tikrų gaminių, dažų ir medžio šlifavimui, operatoriui gali kelti pavojų dulkes, kuriose yra pavojingų medžiagų. Naudokite tinkamas kvėpavimo takų apsaugines priemones.

8. Prieš naudodami patikrinkite, ar diskas nėra įskilęs ar sulūžęs. Įsikilimai ir lūžimai gali sužeisti.

SAUGOKITE ŠIAS INSTRUKCIJAS.

⚠️ JSPĖJIMAS: NELEISKITE, kad patogumas ir gaminio pažinimas (įgyjamas pakartotinai naudojant) susilpnintų griežtą saugos taisyklių, taikytinų šiam gaminiui, laikymąsi. **DĖL NETINKAMO NAUDOJIMO** arba saugos taisyklių nesilaikymo, kurios pateiktos šioje instrukcijoje galima rimtai susižeisti.

VEIKIMO APRAŠYMAS

⚠️ PERSPĖJIMAS:

- Prieš reguliuodami įrenginį arba tikrindami jo veikimą visada patikrinkite, ar įrenginys išjungtas, o laido kištukas - ištrauktas iš elektros lizdo.

Jungiklio veikimas

- **Pav.1:** 1. Jungiklis

⚠️ PERSPĖJIMAS:

- Prieš kišdami įrenginio kištuką į tinklą, visada patikrinkite, ar įrenginys išjungtas.

Norėdami įjungti įrankį, pastumkite jungiklį į „I“ (Įjungta) padėtį. Norėdami išjungti įrankį, pastumkite jungiklį į „O“ (Išjungta) padėtį.

Greičio reguliavimo diskas

Modeliui BO5031

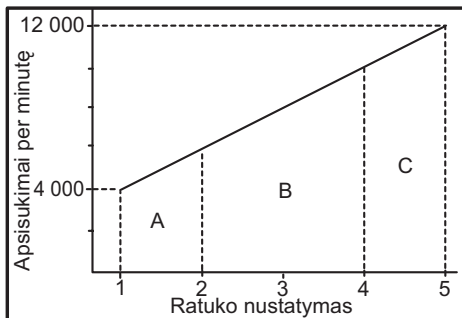
- **Pav.2:** 1. Greičio reguliavimo diskas

Sukant reguliavimo ratuką, įrankio greitį galima reguliuoti nuo 4 000 iki 12 000 apsisukimų per minutę. Sukant ratuką link skaičiaus 5, greitis didinamas; greitis mažinamas, kai ratukas sukamas link skaičiaus 1. Žr. į paveikslėlyje parodytą santykį tarp skaičių, pažymėtų ant reguliavimo ratuko, ir darbo rūšies.

A intervalas: Poliravimui

B intervalas: Apdailinimo šlifavimui

C intervalas: Įprastam šlifavimui



PASTABA:

- Viršuje esantis paveikslėlis parodo standartinius darbus. Esant tam tikroms aplinkybėms, jie gali būti kitokie.

SURINKIMAS

⚠️ PERSPĖJIMAS:

- Prieš taisydami įrenginį visada patikrinkite, ar jis išjungtas, o laido kištukas - ištrauktas iš elektros lizdo.

Šlifavimo disko uždėjimas ir nuėmimas

- **Pav.3**

Norėdami uždėti šlifuojamąjį diską, pirmiausia nuo pagrindo pado nuvalykite visą purvą arba pašalines medžiagas. Tada nulupkite priklijuotą popierių nuo šlifuojamojo disko ir priklijuokite diską prie pado. Būtinai sulyguokite šlifuojamojo disko ir pado skyles.

⚠️ PERSPĖJIMAS:

- Jeigu nulusite šlifuojamąjį diską nuo pado, kitą kartą jis prilips blogiau. Niekada nebandykite jo prilipinti prie pado naudojimą kitą kartą.

Dulkių maišelio uždėjimas

- **Pav.4:** 1. Dulkių maišelis

Įtaisykite dulkių maišelį ant įrankio taip, kad ant maišelio esanti „Makita“ emblema būtų nukreipta vertikaliai (o ne aukštyn kojomis).

Dulkių maišelio iškratymas

- **Pav.5:** 1. Dulkių surenkamasis antgalis

Kai prisipildo maždaug pusė maišelio, įrankį išjunkite ir ištraukite laido kištuką iš lizdo. Nuimkite nuo įrankio dulkių maišelį. Tada, atlaisvinę atngdulkių siurbimo antgalį nuo dulkių maišelio, nuimkite jį, truputį pasukdami prieš laikrodžio rodyklę. Atsargiai papplekšnodami iškratykite dulkių maišelį. Iškratę maišelį, įtaisykite dulkių siurbimo antgalį į dulkių maišelį. Dulkių siurbimo antgalį truputį pasukite pagal laikrodžio rodyklę, kad užsifiksuotų. Tada pritaisykite dulkių maišelį prie įrankio, kaip aprašyta skyriuje „Dulkių maišelio uždėjimas“.

- **Pav.6:** 1. Dulkių surenkamasis antgalis

Popierinio dulkių maišelio uždėjimas

- **Pav.7:** 1. Griovelis 2. Priekinis fiksuojamasis kartonas 3. Popierinio dulkių maišelio priekinė pusė

Uždėkite popierinį dulkių maišelį ant dulkių maišelio laikiklio jo priekiniu kraštu į viršų. Įkiškite priekinę fiksuojamą popierinio dulkių maišelio kartono plokštę į laikiklio grovelį. Tada spauskite viršutinę priekinės fiksuojamos kartono plokštės dalį rodyklės kryptimi, kad ji būtų užkabinta ant kumštelių.

► **Pav.8:** 1. Griebtuvai 2. Viršutinė dalis

Įkiškite priekinę fiksuojamą popierinio dulkių maišelio kartono plokštę į laikiklio kreiptuvą. Tada įtaisykite popierinio dulkių maišelio komplektą ant įrankio.

► **Pav.9:** 1. Įdubimas 2. Kreiptuvas

► **Pav.10**

Popierinio filtro maišelio uždėjimas

► **Pav.11:** 1. Laikymo skydelis

Įsitinkinkite, kad emblema ant kartono plokštės briaunos ir emblema ant dulkių maišelio yra toje pačioje pusėje, o tada įmontuokite popierinį filtro maišelį įstatydami kartono plokštės briauną į laikymo skydelio griovelį.

► **Pav.12:** 1. Dulkių dėžė 2. Dulkių surenkamasis antgalis

Įsitinkinkite, kad emblema ant kartono plokštės briaunos ir emblema ant dulkių antgalio yra toje pačioje pusėje. Tada uždėkite dulkių antgalį ant dulkių maišelio.

Dulkių maišelio ir popierinio filtro maišelio nuėmimas

► **Pav.13:** 1. Fiksatorius 2. Dulkių surenkamasis antgalis

Nuimkite dulkių antgalį paspausdami dvi svirtes

► **Pav.14**

Nuimkite popierinį filtro maišelį pirmiausiai paspausdami jo kartono plokštės briaunos pusę su emblema, o tada patraukdami kartono plokštės briauną žemyn, kad ištrauktumėte ją iš dulkių maišelio laikymo skydelio.

NAUDOJIMAS

Šlifavimo darbai

► **Pav.15**

▲ PERSPĖJIMAS:

- NIEKADA nejunkite įrankio, kai jis liečiasi su ruošiniu, - įrankio naudotojas gali susižeisti.
- NIEKADA nejunkite įrankio be šlifavimo disko. Galima rimtai pažeisti pagrindą.
- Niekada nenaudokite jėgos. Per didelis spaudimas gali sumažinti šlifavimo efektyvumą, sugadinti šlifuojamąjį diską arba sutrumpinti įrankio tarnavimo laiką.
- Naudojant įrankį su padiniu kraštu negalima jo liesti prie ruošinio, nes galima sugadinti kraštą.

Tvirtai laikykite įrankį. Įjunkite įrankį ir palaukite, kol peilis pradės sukintis visu greičiu. Po to švelniai nuleiskite įrankį ant ruošinio paviršiaus. Padą laikykite lygiai, kad būtų sulig šlifuojamu daiktu; nestipriai spauskite įrankį.

▲ PERSPĖJIMAS:

- Kai įrankis dirba su apkrova, šlifuojamasis padas sukasi pagal laikroio rodyklę, tačiau dirbant be apkrovų, jis gali sukintis ir prieš laikrodžio rodyklę.

TECHNINĖ PRIEŽIŪRA

▲ PERSPĖJIMAS:

- Prieš apžiūrėdami ar taisydami įrenginį visada patikrinkite, ar jis išjungtas, o laido kištukas - ištrauktas iš elektros lizdo.
- Niekada nenaudokite gazolino, benzino, tirpiklio, spirito arba panašių medžiagų. Gali atsi-rasti išblukimų, deformacijų arba įtrūkimų.

Kad gaminys būtų SAUGUS ir PATIKIMAS, jį taisyti, apžiūrėti, keisti anglinius šepetėlius, atlikti techninės priežiūros darbus arba reguliuoti turi įgaliotasis kompanijos „Makita“ techninės priežiūros centras; reikia naudoti tik tai kompanijos „Makita“ pagamintas atsargines dalis.

PASIRENKAMI PRIEDAI

▲ PERSPĖJIMAS:

- Su šiaime vadove aprašytu įrenginiu „Makita“ rekomenduojama naudoti tik nurodytus priedus ir papildomus įtaisus. Jeigu bus naudojami kito-kie priedai ar papildomi įtaisai, gali būti sužaloti žmonės. Priedus arba papildomus įtaisus nau-dokite tik pagal paskirtį.

Jeigu norite daugiau sužinoti apie tuos priedus, kreipki-tės į artimiausią „Makita“ techninės priežiūros centrą.

- Abrazyviniai diskai
- Popieriniai dulkių maišelis
- Popierinio dulkių maišelio laikiklis
- Dulkių dėžė
- Popierinis filtro maišelis

PASTABA:

- Kai kurie sąrašė esantys priedai gali būti pateikti įrankio pakuotėje kaip standartiniai priedai. Jie įvairiose šalyse gali skirtis.

TEHNILISED ANDMED

Mudel	BO5030	BO5031
Paberisuurus	125 mm	125 mm
Pöörete arv minutis (min^{-1})	12 000	4 000 - 12 000
Mõõtmed (P x L x K)	153 mm x 123 mm x 153 mm	153 mm x 123 mm x 153 mm
Netomass	1,3 kg	1,3 kg
Kaitseklass	□/II	□/II

- Meie pideva uuringu- ja arendusprogrammi tõttu võidakse tehnilisi andmeid muuta ilma sellest ette teatamata.
- Tehnilised andmed võivad riigiti erineda.
- Kaal EPTA-protseduuri 01/2014 kohaselt

Ettenähtud kasutamine

Tööriist on ette nähtud suurte puit-, plastik- ja metallmaterjalist pindade, samuti ka värvitud pindade lihvimiseks.

Toiteallikas

Seadet võib ühendada ainult andmesildil näidatud pingele vastava pingega toiteallikaga ning seda saab kasutada ainult ühefaasilisel vahelduvvoolutoitel. Seadmel on kahekordne isolatsioon ning seega võib seda kasutada ka ilma maandusjuhtmeta pistikupespa ühendatult.

Müra

Tüüpiline A-korrigeeritud müratase vastavalt EN62841:

Mürarõhutase (L_{pA}): 80 dB (A)

Määramatus (K): 3 dB (A)

Müratase töötamisel võib ületada 80 dB (A).

Kandke kõrvakaitsmeid

Vibratsioon

Vibratsiooni koguväärtus (kolmeteljeliste vektorite summa) määratud vastavalt EN62841:

Mudel BO5030

Töörežiim : metallplaadi lihvimine

Vibratsioonitase (a_{h1}): 4,5 m/s^2

Määramatus (K): 1,5 m/s^2

Mudel BO5031

Töörežiim : metallplaadi lihvimine

Vibratsioonitase (a_{h1}): 4,0 m/s^2

Määramatus (K): 1,5 m/s^2

MÄRKUS: Deklareeritud vibratsiooniemissiooni väärtus on mõõdetud kooskõlas standardse testimismeetodiga ning seda võib kasutada ühe seadme võrdlemiseks teisega.

MÄRKUS: Deklareeritud vibratsiooniemissiooni väärtust võib kasutada ka mürataseme esmaseks hindamiseks.

⚠️HOIATUS: Vibratsioonitase võib elektritööriista tegelikkuses kasutamise ajal erineda deklareeritud väärtusest sõltuvalt tööriista kasutamise viisidest.

⚠️HOIATUS: Rakendage kindlasti operaatori kaitsmiseks piisavaid ohutusabinõusid, mis põhinevad hinnangulisel müratasemel tegelikus töösituatsioonis (võttes arvesse tööperioodi kõik osad nagu näiteks korrad, mil seade lülitatakse välja ja mil seade töötab tühikäigul, lisaks tööajale).

EÜ vastavusdeklaratsioon

Ainult Euroopa riikide puhul

EÜ vastavusdeklaratsioon sisaldub käesoleva juhendi Lisas A.

Üldised elektritööriistade ohutushoiatused

⚠️HOIATUS: Lugege läbi kõik selle elektritööriistaga kaasas olevad ohutushoiatused, juhised, joonised ja tehnilised andmed. Järgnevate juhiste eiramine võib põhjustada elektrilöögi, süttimise ja/või raske kehavigastuse.

Hoidke edaspidisteks viideteks alles kõik hoiatused ja juhtnöörid.

Hoiatuses kasutatud termini „elektritööriist“ all peetakse silmas elektriga töötavaid (juhtmega) elektritööriistu või akuga töötavaid (juhtmeta) elektritööriistu.

LIHVIMISSEADME OHUTUSNÕUDED

1. Kasutage alati kaitseprille või ohutusprille. Tavalised prillid või päikesepriidid EI OLE kaitseprillid.
2. Hoidke tööriista kindlalt käes.
3. Ärge jätke tööriista käima. Käivitage tööriist ainult siis, kui hoiate seda käes.
4. Tööriista ei ole veekindel, seetõttu ärge kasutage töödeldava detaili pinnal vett.
5. Lihvimise teostamisel ventileerige piisavalt oma tööpiirkonda.
6. Mõned materjalid võivad sisaldada mürgiseid aineid. Rakendage meetmeid tolmu sissehingamise ja nahaga kokkupuute vältimiseks. Järgige materjali tarnija ohutusala teavet.
7. Tööriista kasutamine teatud toodete, värvikihide ja puidu lihvimisel võib kasutaja jätta ohtlikke aineid sisaldava tolmu kätte. Kasutage sobivaid hingamisteede kaitsevahendeid.
8. Enne kasutamist veenduge, et lihvkettal pole pragusid ning see pole murdunud. Praod või murdumine võivad põhjustada kehavigastuse.

HOIDKE JUHEND ALLES.

⚠ HOIATUS: ÄRGE laske mugavusel või toote kasutamisharjumusel (mis on saadud korduva kasutuse jooksul) asendada vankumatut toote ohutuseeskirjade järgimist. VALE KASUTUS või käesoleva kasutusjuhendi ohutusnõuete eiramine võib põhjustada tõsiseid vigastusi.

MÄRKUS:

- Joonis kujutab standardrakendusi. Teatavate tingimuste juures võivad need olla teistsugused.

FUNKTSIONAALNE KIRJELDUS

⚠ ETTEVAATUST:

- Kandke alati hoolt selle eest, et tööriist oleks enne reguleerimist ja kontrollimist välja lülitatud ja vooluvõrgust lahti ühendatud.

Lüliti funktsioneerimine

► Joon.1: 1. Lüliti

⚠ ETTEVAATUST:

- Kandke enne tööriista vooluvõrku ühendamist alati hoolt selle eest, et tööriist oleks välja lülitatud.

Tööriista käivitamiseks vajutage lüliti külge, millel on märgis „I“ (sisse lülitatud). Tööriista seiskamiseks vajutage lüliti külge, millel on märgis „O“ (välja lülitatud).

Kiiruseregulaator

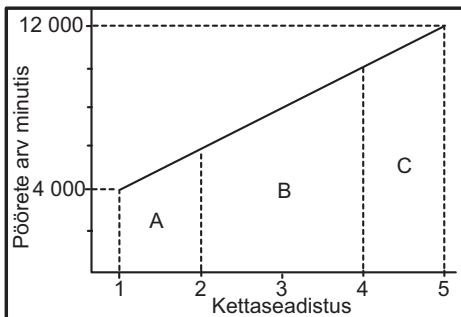
Mudelile BO5031

► Joon.2: 1. Kiiruseregulaator

Regulaatorketast keerates saab tööriista kiirust vahemikus 4 000 kuni 12 000 pööret minutis piiramatult reguleerida. Kiiruse suurendamiseks keeratakse ketast numbrilise 5 suunas; kiiruse vähendamiseks numbrilise 1 suunas.

Vaadake alltoodud joonist, mis selgitab regulaatorketta numbriliste väärtuste ja erinevate tööülesannete vahelisi seoseid.

- A vahemik: Poleerimiseks
- B vahemik: Lõppviimistuseks
- C vahemik: Tavaliseks lihvimiseks



KOKKUPANEK

⚠ ETTEVAATUST:

- Kandke alati enne tööriistal mingite tööde teostamist hoolt selle eest, et see oleks välja lülitatud ja vooluvõrgust lahti ühendatud.

Lihvketta paigaldamine või eemaldamine

► Joon.3

Lihvketta paigaldamisel eemaldage esmalt tugikettalt mustus ja lahtised osakesed. Seejärel tõmmake lihvkettalt aluspaber ära ja kinnitage lihvketas tugikettale. Veenduge, et lihvkettas ja tugikettas olevad augud jäävad kohakuti.

⚠ ETTEVAATUST:

- Kui tõmbate lihvketta tugiketta küljest lahti, väheneb selle haardumisvõime. Ärge kunagi üritage seda edasiseks kasutamiseks tugiketta külge kleepida.

Tolmukoti paigaldamine

► Joon.4: 1. Tolmukott

Paigaldage tolmu kott tööriista külge nii, et tolmu kottil olev Makita logo jääks püsti (mitte tagurpidi).

Tolmukoti tühjendamine

► Joon.5: 1. Tolmuotsak

Kui tolmu kott on umbes poolenisti täis, lülitage tööriist välja ja lahutage vooluvõrgust. Eemaldage tolmu kott tööriista küljest. Seejärel lukustage tolmuotsak lahti, keerates seda kergelt vastupäeva ning eemaldage see tolmu kotti küljest. Tühjendage tolmu kott, koputades seda kergelt. Pärast tolmu kotti tühjendamist paigaldage tolmuotsak tolmu kotti külge. Tolmuotsaku kinnitamiseks oma kohale keerake seda kergelt päripäeva. Seejärel paigaldage tolmu kotti lõigus „Tolmu kotti paigaldamine“ toodud näpunäidete kohaselt tööriista külge.

► Joon.6: 1. Tolmuotsak

Pabertolmu kotti paigaldamine

► Joon.7: 1. Soon 2. Pappkinnis 3. Pabertolmu kotti esikülj

Asetage pabertolmu kott pabertolmu kotti hoidikule nii, et esikülj jääks ülespoole. Sisestage pabertolmu kotti pappkinnis pabertolmu kotti hoidiku soonde. Seejärel suruge pappkinnise ülemist osa noole suunas, et see haaratsite otsa haakida.

► Joon.8: 1. Haaratsid 2. Ülemine osa

Sisestage pabertolmu kotti sälk pabertolmu kotti hoidiku juhikusse. Seejärel paigaldage pabertolmu kotti hoidik tööriista külge.

► Joon.9: 1. Sälk 2. Juhik

► Joon.10

Paberist filtrikoti paigaldamine

► Joon.11: 1. Kinnitussakk

Veenduge, et kartongiäärikul ja tolmukarbil olevad lodod on samal poolel; seejärel paigaldage paberist filtrikott, sobitades kartongiääriku iga kinnitussaki soonde.

► Joon.12: 1. Tolmukarp 2. Tolmuotsak

Veenduge, et kartongiäärikul ja tolmuotsakul olevad lodod on samal poolel; seejärel paigaldage tolmukarbile tolmuotsak.

Tolmukarbi ja paberist filtrikoti eemaldamine

► Joon.13: 1. Riiv 2. Tolmuotsak

Eemaldage tolmuotsak, lükates kahte riivi.

► Joon.14

Eemaldage paberist filtrikott, pigistades sõrmedega selle kartongiääriku logopoolset osa ning seejärel liigutades kartongiäärikut allapoole, et seda tolmukarbi kinnitussakist välja saada.

TÖÖRIISTA KASUTAMINE

Lihvimine

► Joon.15

⚠ETTEVAATUST:

- Ärge kunagi käivitage tööriista, mis on kontaktis töödeldava pinna või detailiga, see võib kaasa tuua ohtlike vigastusi.
- Ärge kunagi kasutage tööriista ilma lihvkettata. Võite tugiketast tõsiselt kahjustada.
- Ärge kunagi kasutage tööriista suhtes jõudu. Ülemäärane surve võib vähendada lihvimise tõhusust, vigastada lihvkettast või lühendada tööriista kasutusiga.
- Sellise tööriista kasutamine, mille tugiketta äär puutub kokku töödeldava detailiga, võib tugiketast kahjustada.

Hoidke tööriista kindlalt käes. Lülitage tööriist sisse ja oodake, kuni see saavutab täiskiiruse. Seejärel asetage tööriist ettevaatlikult töödeldavale pinnale. Hoidke tugiketast otse vastu töödeldavat pinda ja avaldage tööriistale kerget survet.

⚠ETTEVAATUST:

- Koormatud tingimustes töötamisel pöörleb lihvketas päripäeva, kuid koormamata tingimustes töötamisel võib see pöörelda ka vastupäeva.

HOOLDUS

⚠ETTEVAATUST:

- Kandke alati enne kontroll- või hooldustoimingute teostamist hoolt selle eest, et tööriist oleks välja lülitatud ja vooluvõrgust lahti ühendatud.
- Ärge kunagi kasutage bensiini, vedeldit, alkoholi ega midagi muud sarnast. Selle tulemuseks võib olla luitumine, deformatsioon või pragunemine.

Toote OHUTUSE ja TÖÖKINDLUSE säilimiseks tuleb vajalikud remonttööd, süsiharja kontrollimine ja väljava-hetamine ning muud hooldus- ja reguleerimistööd lasta teha Makita volitatud teeninduskeskustes. Alati tuleb kasutada Makita varuosi.

VALIKULISED TARVIKUD

⚠ETTEVAATUST:

- Neid tarvikuid ja lisaseadiseid on soovitatav kasutada koos Makita tööriistaga, mille kasutamist selles kasutusjuhendis kirjeldatakse. Muude tarvikute ja lisaseadiste kasutamisega kaasneb vigastada saamise oht. Kasutage tarvikuid ja lisaseadiseid ainult otstarvetel, milleks need on ette nähtud.

Saate vajadusel kohalikust Makita teeninduskeskusest lisateavet nende tarvikute kohta.

- Lihvkettad
- Pabertolmukott
- Pabertolmukoti hoidik
- Tolmukarp
- Paberist filtrikott

MÄRKUS:

- Mõned nimekirjas loetletud tarvikud võivad kuuluda standardvarustusse ning need on lisatud tööriista pakendisse. Need võivad riikide lõikes erineda.

ТЕХНИЧЕСКИЕ ХАРАКТЕРИСТИКИ

Модель	ВО5030	ВО5031
Размер бумаги	125 мм	125 мм
Колебаний в минуту (мин ⁻¹)	12 000	4 000 - 12 000
Размеры (Д x Ш x В)	153 мм x 123 мм x 153 мм	153 мм x 123 мм x 153 мм
Вес нетто	1,3 кг	1,3 кг
Класс безопасности	⊠/II	⊠/II

- Благодаря нашей постоянно действующей программе исследований и разработок указанные здесь технические характеристики могут быть изменены без предварительного уведомления.
- Технические характеристики могут различаться в зависимости от страны.
- Масса в соответствии с процедурой ЕРТА 01/2014

Назначение

Инструмент предназначен для шлифовки больших поверхностей из древесины, пластмассы и металлических материалов, а также окрашенных поверхностей.

Питание

Подключайте данный инструмент только к тому источнику питания, напряжение которого соответствует напряжению, указанному на паспортной табличке. Инструмент предназначен для работы от источника однофазного переменного тока. Он имеет двойную изоляцию и поэтому может подключаться к розеткам без заземления.

Шум

Типичный уровень взвешенного звукового давления (А), измеренный в соответствии с EN62841:

Уровень звукового давления (L_{pA}): 80 дБ (А)

Погрешность (К): 3 дБ (А)

Уровень шума при выполнении работ может превышать 80 дБ (А).

Используйте средства защиты слуха

Вибрация

Суммарное значение вибрации (сумма векторов по трем осям) определяется по следующим параметрам EN62841:

Модель ВО5030

Рабочий режим: шлифовка металлических пластин

Распространение вибрации (a_h): 4,5 м/с²

Погрешность (К): 1,5 м/с²

Модель ВО5031

Рабочий режим: шлифовка металлических пластин

Распространение вибрации (a_h): 4,0 м/с²

Погрешность (К): 1,5 м/с²

ПРИМЕЧАНИЕ: Заявленное значение распространения вибрации измерено в соответствии со стандартной методикой испытаний и может быть использовано для сравнения инструментов.

ПРИМЕЧАНИЕ: Заявленное значение распространения вибрации можно также использовать для предварительных оценок воздействия.

⚠ОСТОРОЖНО: Распространение вибрации во время фактического использования электроинструмента может отличаться от заявленного значения в зависимости от способа применения инструмента.

⚠ОСТОРОЖНО: Обязательно определите меры безопасности для защиты оператора, основанные на оценке воздействия в реальных условиях использования (с учетом всех этапов рабочего цикла, таких как выключение инструмента, работа без нагрузки и включение).

Декларация о соответствии ЕС

Только для европейских стран

Декларация о соответствии ЕС включена в руководство по эксплуатации (Приложение А).

Общие рекомендации по технике безопасности для электроинструментов

⚠ОСТОРОЖНО: Ознакомьтесь со всеми представленными инструкциями по технике безопасности, указаниями, иллюстрациями и техническими характеристиками, прилагаемыми к данному электроинструменту. Несоблюдение каких-либо инструкций, указанных ниже, может привести к поражению электрическим током, пожару и/или серьезной травме.

Сохраните брошюру с инструкциями и рекомендациями для дальнейшего использования.

Термин "электроинструмент" в предупреждениях относится ко всему инструменту, работающему от сети (с проводом) или на аккумуляторах (без провода).

МЕРЫ БЕЗОПАСНОСТИ ПРИ ИСПОЛЬЗОВАНИИ ШЛИФОВАЛЬНОГО УСТРОЙСТВА

1. Всегда надевайте защитные очки или защитную маску для лица. Обычные или солнцезащитные очки НЕ ЯВЛЯЮТСЯ защитными очками.
2. Крепко держите инструмент.
3. Не оставляйте работающий инструмент без присмотра. Включайте инструмент только тогда, когда он находится в руках.
4. Данный инструмент не является водонепроницаемым, поэтому не следует использовать воду на поверхности обрабатываемой детали.
5. При выполнении шлифовки обеспечьте хорошую вентиляцию места работ.
6. Некоторые материалы могут содержать токсичные химические вещества. Примите соответствующие меры предосторожности, чтобы избежать вдыхания или контакта с кожей таких веществ. Соблюдайте требования, указанные в паспорте безопасности материала.
7. Использование данного инструмента для шлифовки некоторых материалов, краски и древесины может привести к воздействию на пользователя пыли, содержащей опасные вещества. Используйте соответствующие средства защиты дыхания.
8. Перед использованием убедитесь, в отсутствии трещин или разломов в платформе. Трещины или разломы могут привести к травме.

СОХРАНИТЕ ДАННЫЕ ИНСТРУКЦИИ.

▲ОСТОРОЖНО: НЕ ДОПУСКАЙТЕ, чтобы удобство или опыт эксплуатации данного устройства (полученный от многократного использования) доминировали над строгим соблюдением правил техники безопасности при обращении с этим устройством. **НЕПРАВИЛЬНОЕ ИСПОЛЬЗОВАНИЕ** инструмента или несоблюдение правил техники безопасности, указанных в данном руководстве, может привести к тяжелой травме.

ОПИСАНИЕ ФУНКЦИОНИРОВАНИЯ

▲ВНИМАНИЕ:

- Перед проведением регулировки или проверки работы инструмента всегда проверяйте, что инструмент выключен, а шнур питания вынут из розетки.

Действие выключателя

► Рис.1: 1. Переключатель

▲ВНИМАНИЕ:

- Перед вставкой штекера инструмента в розетку, всегда проверяйте, что инструмент отключен.

Для запуска инструмента нажмите на сторону "I (ON)" переключателя. Для отключения инструмента нажмите на сторону "O (OFF)" переключателя.

Диск регулировки скорости

Для модели **BO5031**

► Рис.2: 1. Поворотный регулятор скорости

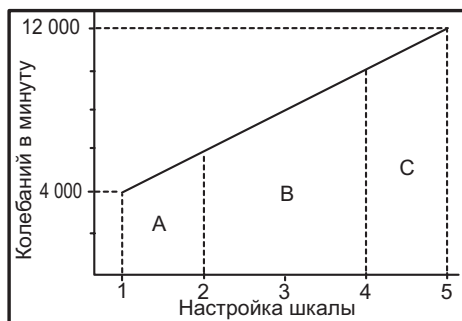
Скорость инструмента можно плавно регулировать в пределах от 4 000 до 12 000 ходов в минуту путем поворота диска регулировки. Более высокая скорость достигается, когда диск повернут по направлению к цифре 5; более низкая скорость достигается путем перемещения диска к цифре 1.

См. рисунок для информации о соотношении цифрового значения на диске регулировки с типом работы.

Диапазон А: полировка

Диапазон В: окончательная зачистка шлифовальной шкуркой

Диапазон С: стандартная зачистка шлифовальной шкуркой



ПРИМЕЧАНИЕ:

- На рисунке показаны стандартные примеры применения. При определенных условиях они могут отличаться.

МОНТАЖ

⚠ВНИМАНИЕ:

- Перед проведением каких-либо работ с инструментом всегда проверяйте, что инструмент выключен, а шнур питания вынут из розетки.

Установка или снятие абразивного диска

► Рис.3

Для установки абразивного диска сначала очистите опорную пластину от всех загрязнений. Затем снимите защитную бумагу с абразивного диска и прикрепите абразивный диск к опорной пластине. Обязательно совместите отверстия в абразивном диске с отверстиями в опорной пластине.

⚠ВНИМАНИЕ:

- Если Вы снимете абразивный диск с опорной пластины, его сцепление ухудшится. Никогда не пытайтесь прикрепить его к опорной пластине для последующего использования.

Установка мешка для пыли

► Рис.4: 1. Мешок для пыли

Установите пылесборный мешок на инструмент так, чтобы логотип Makita на мешке был расположен сверху (не перевернут).

Очистка мешка для пыли

► Рис.5: 1. Пылесборный патрубок

Когда мешок для пыли будет наполовину заполнен, отключите инструмент и выньте штекер из розетки питания. Снимите мешок для пыли с инструмента. Затем снимите пылесборный патрубок с мешка для пыли, слегка повернув его против часовой стрелки для разблокировки. Очистите мешок для пыли, слегка постучав по нему. После очистки мешка для пыли установите пылесборный патрубок на мешок для пыли. Немного поверните пылесборный патрубок по часовой стрелке, чтобы зафиксировать его на месте. Затем установите мешок для пыли согласно разделу "Установка мешка для пыли".

► Рис.6: 1. Пылесборный патрубок

Установка мешка для бумажной пыли

► Рис.7: 1. Паз 2. Передний фиксирующий картон 3. Передняя часть бумажного мешка для пыли

Вставьте мешок для бумажной пыли в держатель мешка для бумажной пыли передней стороной вверх. Вставьте передний фиксирующий картон мешка для бумажной пыли в выемку держателя мешка для бумажной пыли. Затем надавите на верхнюю часть переднего фиксирующего картона в направлении стрелки, чтобы надеть его на захваты.

► Рис.8: 1. Захваты 2. Верхняя часть

Вставьте выемку мешка для бумажной пыли в направляющую держателя мешка для бумажной пыли. Затем установите держатель мешка для бумажной пыли на инструмент.

► Рис.9: 1. Выемка 2. Направляющая

► Рис.10

Установка бумажного фильтра

► Рис.11: 1. Фиксатор

Убедитесь, что логотип на картонном выступе и логотип на пылесборном мешке находятся с одной стороны, затем установите бумажный фильтр так, чтобы картонный выступ вошел в пазы на фиксаторах.

► Рис.12: 1. Пылесборный блок 2. Пылесборный патрубок

Убедитесь, что логотип на картонном выступе и на отверстиях пылесборной насадки находятся с одной стороны, затем установите пылесборную насадку на пылесборный мешок.

Снятие пылесборного мешка и бумажного фильтра.

► Рис.13: 1. Защелка 2. Пылесборный патрубок

Снимите пылесборный мешок, нажав на две защелки.

► Рис.14

Снимите бумажный фильтр, сначала нажав со стороны картонного выступа, затем потянув выступ книзу, чтобы отсоединить от фиксатора пылесборного мешка.

ЭКСПЛУАТАЦИЯ

Шлифование

► Рис.15

⚠ВНИМАНИЕ:

- Никогда не включайте инструмент, если он касается обрабатываемого изделия. Это может стать причиной травмы оператора.
- Никогда не включайте инструмент без абразивного диска. Вы можете серьезно повредить площадку.
- Никогда не прилагайте к инструменту усилий. Чрезмерное давление может снизить эффективность шлифовки, повредить абразивный диск или сократить срок службы инструмента.
- Контакт края шлифовальной пластины с обрабатываемой деталью может привести к повреждению пластины.

Крепко держите инструмент. Включите инструмент и подождите, пока он наберет полную скорость. После этого мягко коснитесь инструментом поверхности обрабатываемой детали. Держите опорную пластину заподлицо с обрабатываемой деталью и прилагайте небольшое давление к инструменту.

⚠ВНИМАНИЕ:

- Шлифовальная подушка вращается по часовой стрелке при работе под нагрузкой, но при работе без нагрузки она может вращаться против часовой стрелки.

ТЕХОБСЛУЖИВАНИЕ

⚠ВНИМАНИЕ:

- Перед проверкой или проведением техобслуживания убедитесь, что инструмент выключен, а штекер отсоединен от розетки.
- Запрещается использовать бензин, лигроин, растворитель, спирт и т.п. Это может привести к изменению цвета, деформации и появлению трещин.

Для обеспечения БЕЗОПАСНОСТИ и НАДЕЖНОСТИ изделия ремонт, проверка и замена угольных щеток и любые другие работы по техобслуживанию или регулировке должны осуществляться в уполномоченных сервис-центрах Makita с использованием запасных частей только производства компании Makita.

ДОПОЛНИТЕЛЬНЫЕ ПРИНАДЛЕЖНОСТИ

⚠ВНИМАНИЕ:

- Эти принадлежности или насадки рекомендуется использовать вместе с вашим инструментом Makita, описанным в данном руководстве. Использование каких-либо других принадлежностей или насадок может представлять опасность получения травм. Используйте принадлежность или насадку только по указанному назначению.

Если вам необходимо содействие в получении дополнительной информации по этим принадлежностям, свяжитесь со своим местным сервис-центром Makita.

- Абразивные диски
- Мешок для бумажной пыли
- Держатель мешка для бумажной пыли
- Пылевой ящик
- Бумажный фильтр

ПРИМЕЧАНИЕ:

- Некоторые элементы списка могут входить в комплект инструмента в качестве стандартных приспособлений. Они могут отличаться в зависимости от страны.

Makita Europe N.V. Jan-Baptist Vinkstraat 2,
3070 Kortenberg, Belgium

Makita Corporation 3-11-8, Sumiyoshi-cho,
Anjo, Aichi 446-8502 Japan